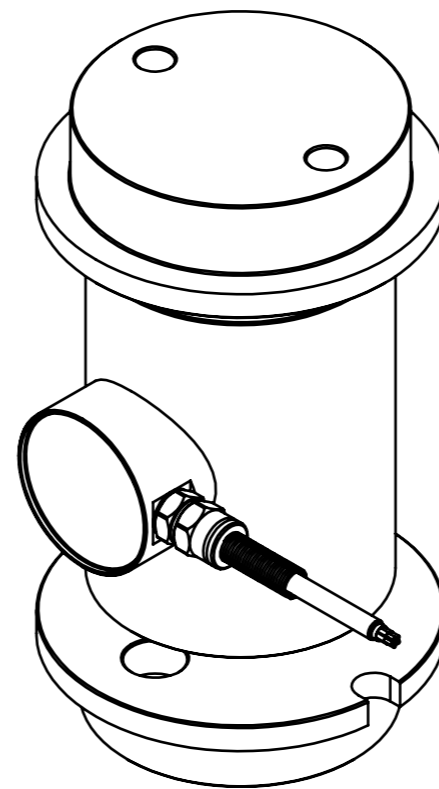


视图 K  
比例 3 : 5



型号 Model: BTY-GD  
 量程 Capacity: 30t  
 精度 Accuracy Class: C3  
 灵敏度 Sensitivity: 2.0mV/V ±0.10%  
 安全过载 Safe overload: 150%  
 极限过载 Ultimate overload: 300%

防护等级 Protection: IP67/IP67  
 激励电压 Excitation range: 8~15V (DC)  
 温度范围 Temperature range: -20~+70 °C

电缆长度 Cable length: 12m  
 电源 Excitation+: 红 red  
 电源 Excitation-: 黑 black  
 信号 Signal+: 绿 green  
 信号 Signal-: 白 white  
 屏蔽 Shield: 黄 yellow

输入阻抗 Input resistance: 785 ± 10 Ohms  
 输出阻抗 Output resistance: 703 ± 3 Ohms

项目号	零件号	说明	数量
1	BTY-GD-30t传感器总装		1
2	BTY-GD-0104上压头		1
3	BTY-GD-0105下压头		1

图纸中未注明的要求按以下: 表面粗糙度: 3.2 未注尺寸公差: ±0.30 (MAX) 未注圆角: R0.5 未注倒角: 0.5*45°		完成或总结:	锐边倒钝 去毛刺处理	<b>Maken</b> Maken Im&Ex	宁波马加机电有限公司
姓名: Bowey	日期:	产品/零件编码:	主题, 系列: BTY-GD系列		
制图: Bowey	日期:	材料:	零件名称: BTY-GD-传感器_30t_带压头	A3	
标准化		净重:	比例: 1:5		
审核					
工艺					
批准					