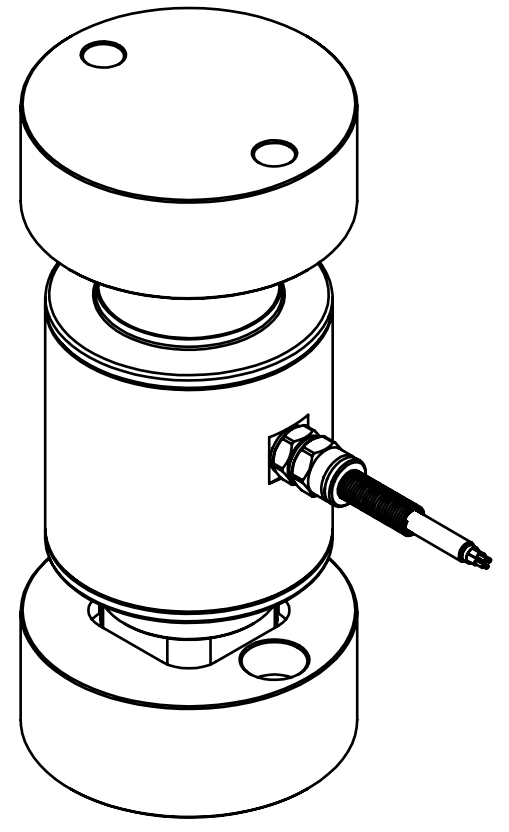
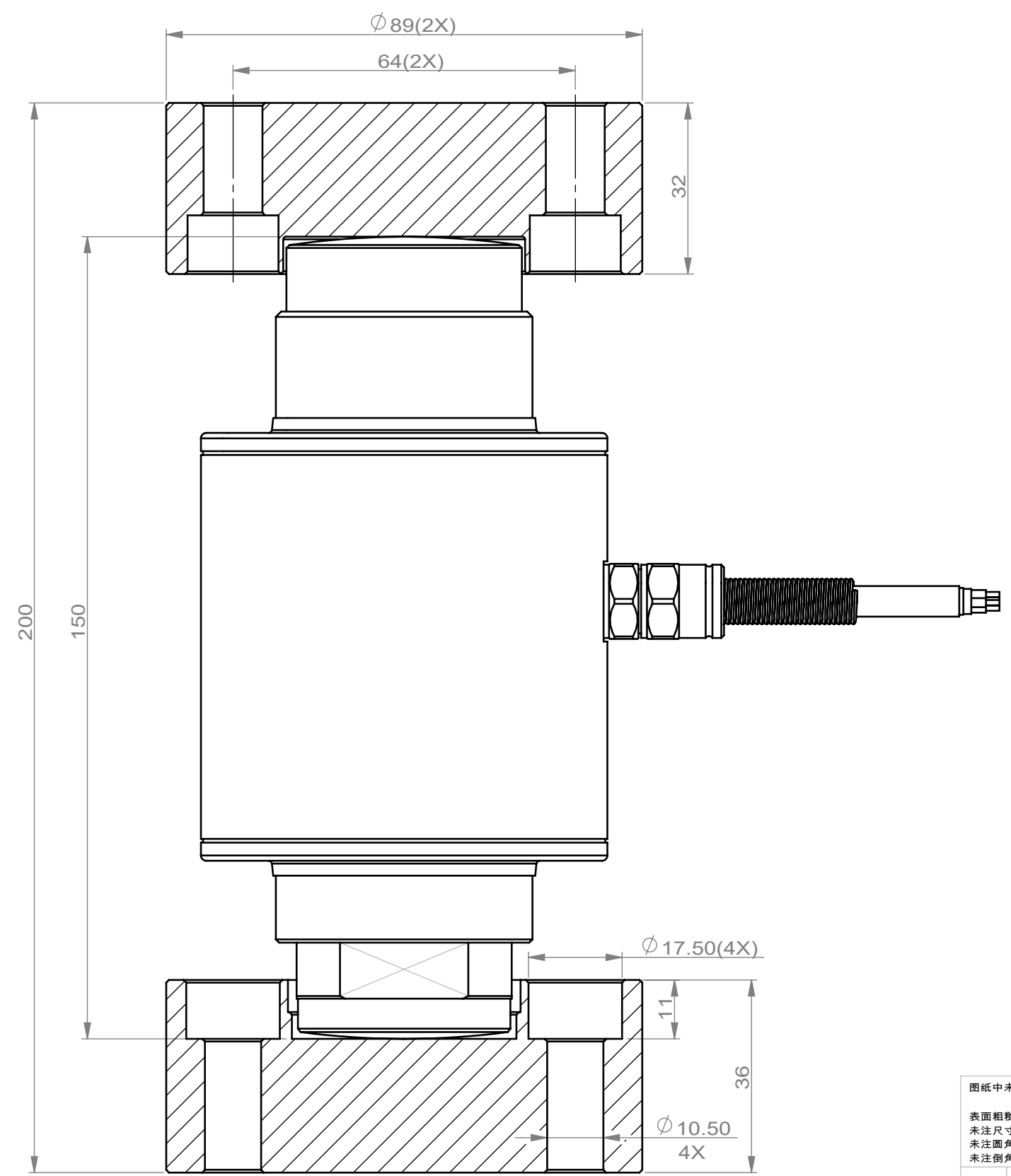


区域	修订	说明	日期	通过



型号Model: BTY-MSPA
 量程Capacity: 10~40t
 精度Accuracy Class: C3
 灵敏度Sensitivity: 30,000d(Benui Protocol)
 安全过载Safe overload: 150%
 极限过载Ultimate overload: 300%

防护等级Protection: IP68 with welding
 激励电压Excitation range: 5~18V (DC)
 温度范围Temperature range: -40~+70 °C

电缆长度Cable length: 15m
 电源Excitation+: 红 red
 电源Excitation- :黑 blank
 信号485A: 绿 green
 信号485B: 白 white
 屏蔽Shield: 黄 yellow

图纸中未注明的要求按以下: 表面粗糙度: $\sqrt{3.2}$ 未注尺寸公差: ± 0.30 (MAX) 未注圆角: R0.5 未注倒角: $0.5 \times 45^\circ$		完成或总结:	锐边倒钝 去毛刺处理	benui benui electric 宁波本原电子有限公司 主题, 系列: BTY-MF 系列
姓名	日期	产品/零件编码:	零件名称:	
制图	Bowey			060208**0171
标准化				
审核				零件名称: BTY-MSPA-LC_ASM
工艺				
批准		材料:		A3
		净重:		比例:1:5
				SHEET 1 OF 1