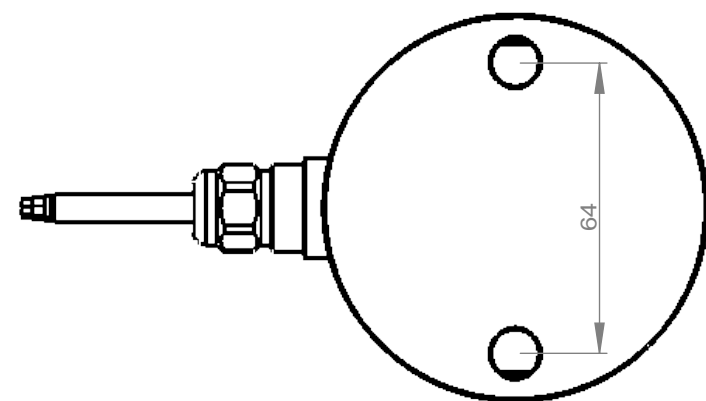


Model: RC-3
 Capacity: 30,40t
 Accuracy Class: C3
 Sensitivity: 2.0mV/V ±0.2%
 Safe overload: 120%
 Ultimate overload: 250%

Protection: IP67 with welding
 Excitation range: 5~18V (DC)
 Temperature range: -40~+70 °C

Cable length: 12m
 Excitation+: red
 Excitation- : black
 Signal+: green
 Signal-: white
 Shield: yellow

Input resistance: 1150 ±20 Ohms
 Output resistance: 1000 ±5 Ohms



图纸中未注明的要求按以下:
 表面粗糙度: 3.2
 未注尺寸公差: ±0.30 (MAX)
 未注圆角: R0.5
 未注倒角: 0.5*45°

完成或总结:

锐边倒钝
 去毛刺处理
 表面不得划痕

Maken
 Maken Electric

宁波马加机电有限公司

主题, 系列: * 系列

姓名	签字	日期	备注
制图	Bowey		
审核			
批准			

图号:
 MK 2006/11/30 13:18:43

This document must not be copied without the written permission of NingboMaken. The contents thereof must not be disclosed to a third party nor be used for any unauthorized purpose.
 未经宁波马加机电有限公司授权/许可不得使用本图纸的任何部分

材料/Material:

零件名称:
 RC3-传感器_30t_上下压头 A3

www.makenie.com www.loadcell.cn

净重N/W: 9

比例: 1:2

SHEET 1 OF 1