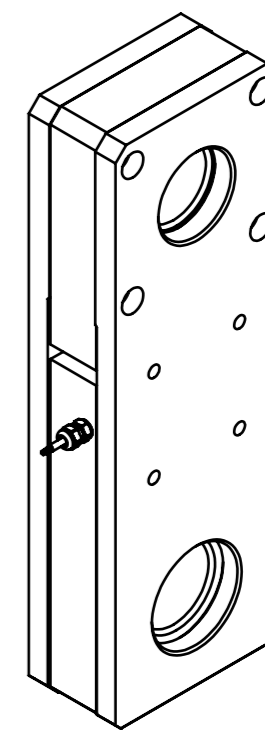
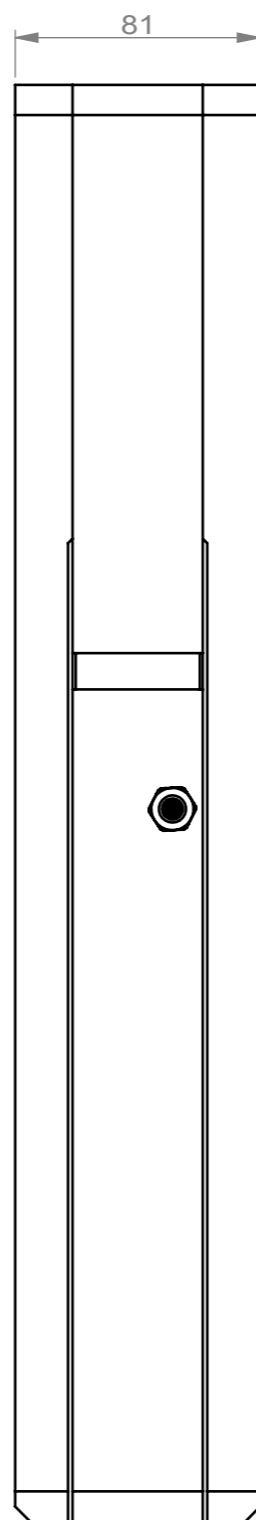
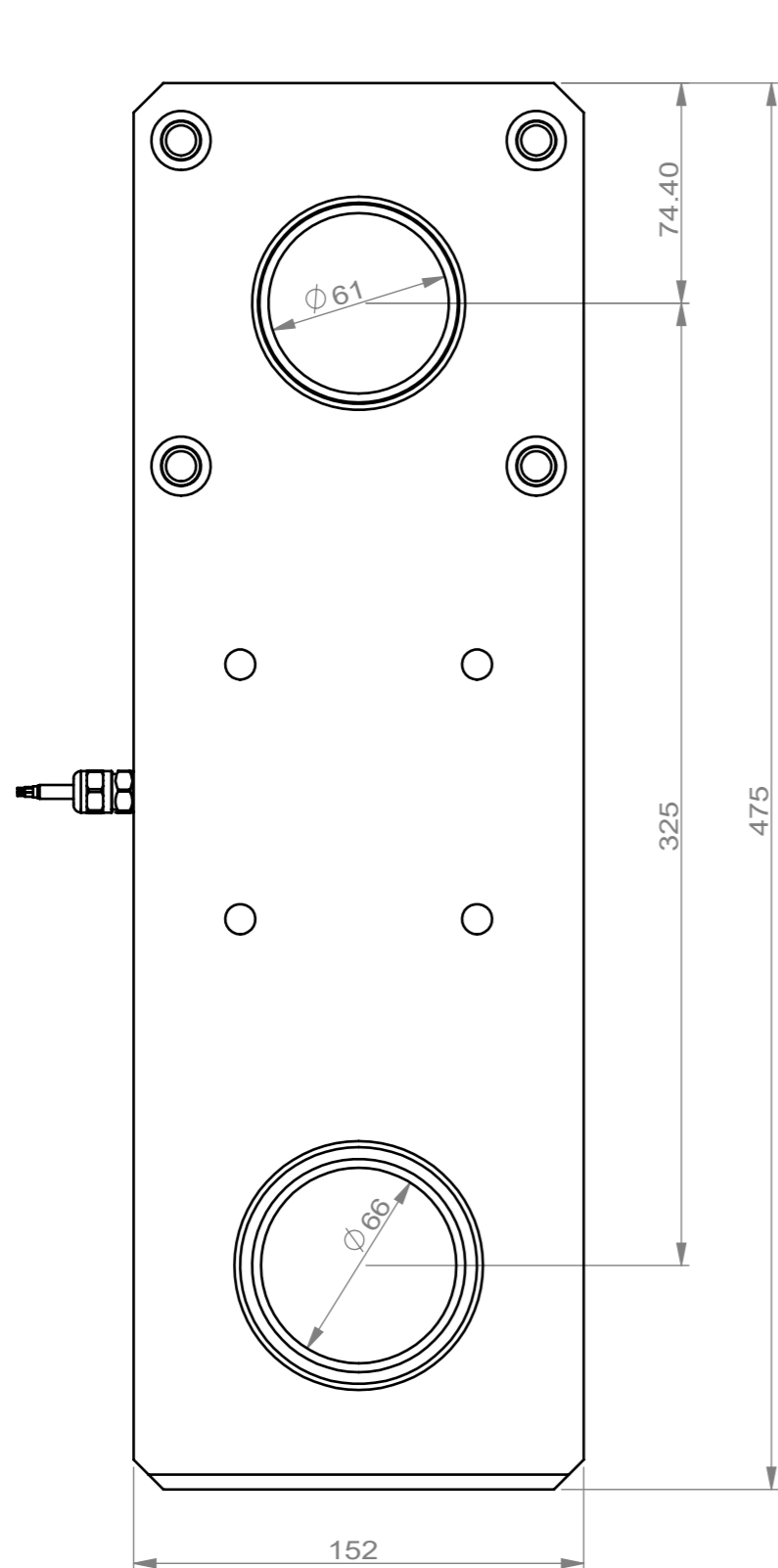


上次保存时间: 2020年1月9日 01:05:22; 上次保存者: maken

Area	Modified	Noted	Date
------	----------	-------	------



技术要求:
 型号Model: BH
 量程Capacity: 30t
 精度Accuracy Class: C3
 灵敏度Sensitivity: $1.8\text{mV/V} \pm 10\%$
 安全过载Safe overload: 150%
 极限过载Ultimate overload: 300%
 防护等级Protection: IP67
 激励电压Excitation range: 8~12V (DC)
 温度范围Temperature range: $-20 \sim +70 \text{ C}$
 电缆长度Cable length: 1m
 电源Excitation+: 红 red
 电源Excitation-: 黑 black
 信号Signal+: 绿 green
 信号Signal-: 白 white
 屏蔽Shield: 黄 yellow
 输入阻抗Input resistance: $775 \pm 5 \text{ Ohms}$
 输出阻抗Output resistance: $702 \pm 2 \text{ Ohms}$

图纸中未注明的要求按以下:
 表面粗糙度: $3.2/\sqrt{\quad}$
 未注尺寸公差: $\pm 0.30 \text{ (MAX)}$
 未注圆角: R0.5
 未注倒角: $0.5 \times 45^\circ$

完成或总结:

锐边倒钝
 去毛刺处理
 表面不得划痕

Maken
 Maken Electric

宁波马加机电有限公司

主题, 系列: * 系列

姓名	签字	日期	备注
制图	Bowey		
审核			
批准			

图号:

MK 2019/11/10 11:41:41

This document must not be copied without the written permission of NingboMaken. The contents thereof must not be disclosed to a third party nor be used for any unauthorised purpose.
 未经宁波马加机电有限公司授权/许可不得使用本图纸的任何部分

材料/Material:
 Material <not specified>

零件名称:

BHP-传感器_30t

A3

www.makenie.com www.loadcell.cn

净重N/W: 37.09 9

比例: 1:5

SHEET 1 OF 1