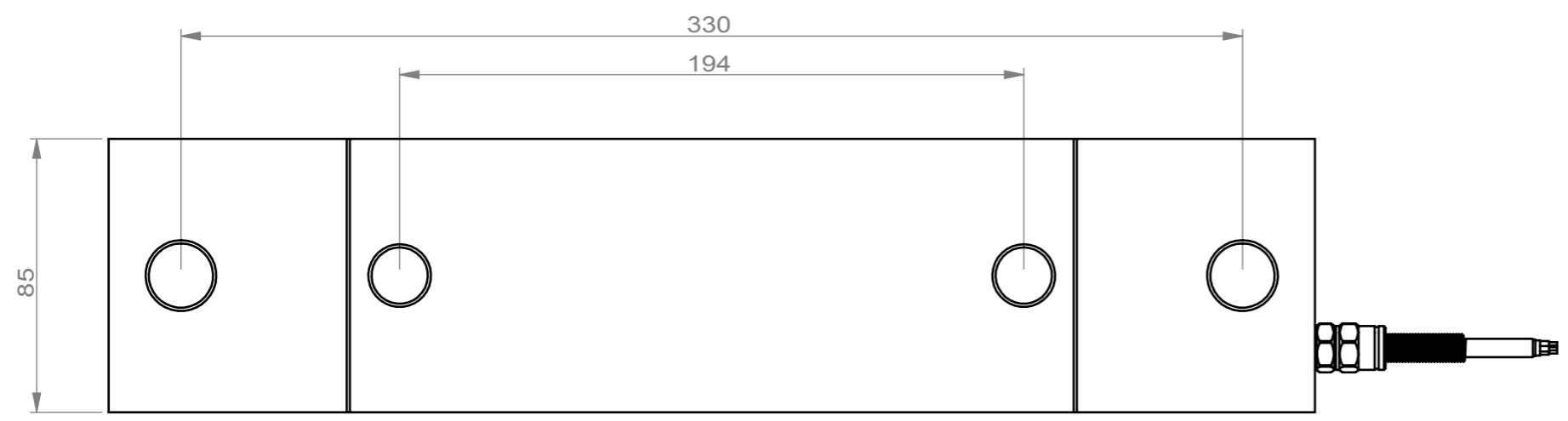
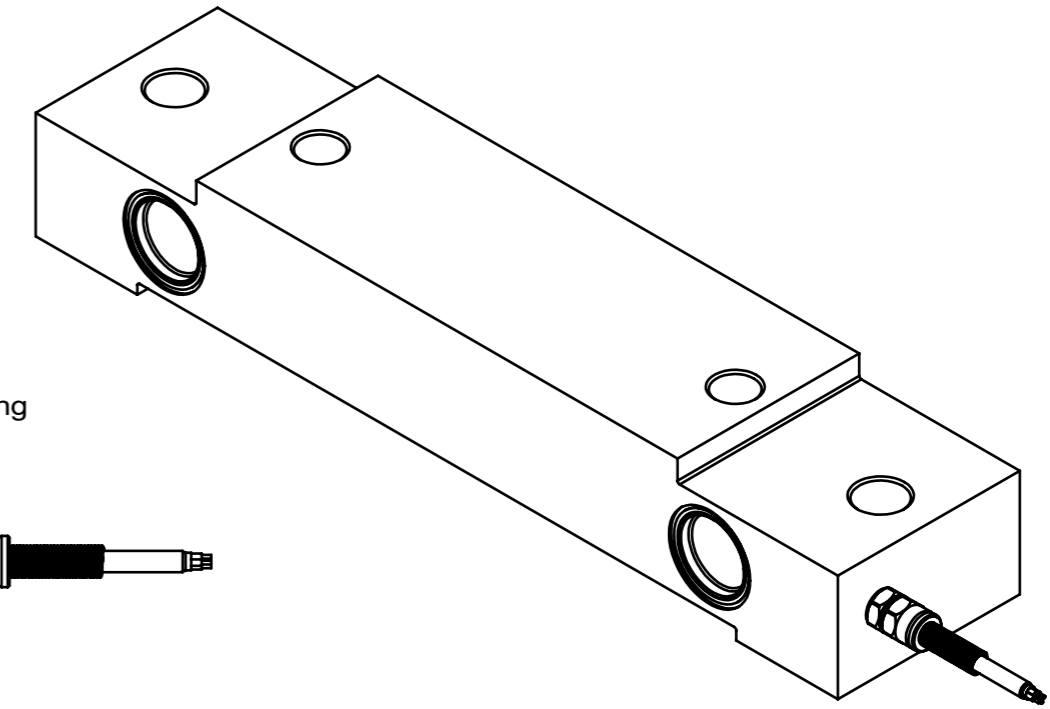
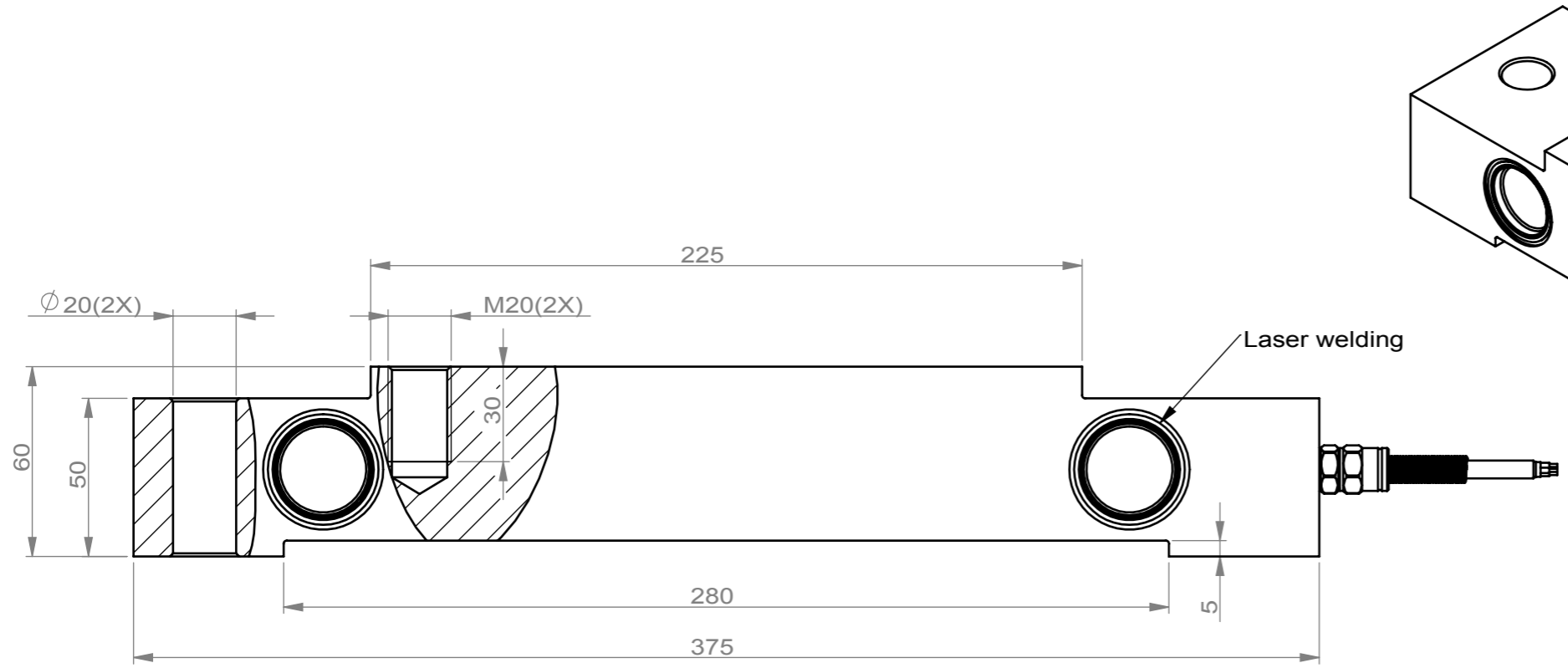


上次保存时间: 2017年5月23日 19:55:08; 上次保存者: Bowey

区域	修订	说明	日期	通过



型号Type: DSB7
 量程Capacity: 15t
 精度Accuracy Class: C3
 灵敏度Sensitivity: 2.0mV/V ±0.2%
 安全过载Safe overload: 150%
 极限过载Ultimate overload: 300%

 防护等级Protection: IP68
 激励电压Excitation range: 5~15V (DC)
 温度范围Temperature range: -40~+75 °C

 电缆长度Cable length: 25m Armoured cable
 电源Excitation+: 红 red
 电源Excitation- :黑 black
 信号Signal+: 绿 green
 信号Signal-: 白 white
 屏蔽Shield: 黄 yellow

 输入阻抗Input resistance: 775 ±5 Ohms
 输出阻抗Output resistance: 702 ±2 Ohms

图纸中未注明的要求按以下: 表面粗糙度: 3.2 未注尺寸公差: ±0.30 (MAX) 未注圆角: R0.5 未注倒角: 0.5*45°		完成或总结:	锐边倒钝 去毛刺处理	benui benui electric 宁波本原电子有限公司 主题, 系列: QS 系列
姓名: Bowey	日期:	产品/零件编码:		
制图: Bowey	日期:	零件名称: DSB7-传感器_15t	A3	
标准化		净重: 11.381	比例: 1:5	
审核			SHEET 1 OF 1	
工艺				
批准				