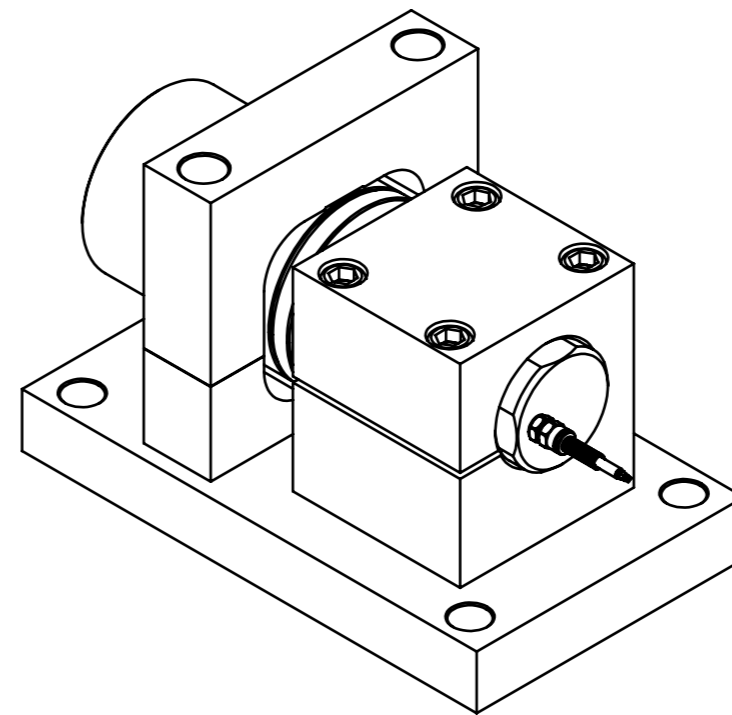
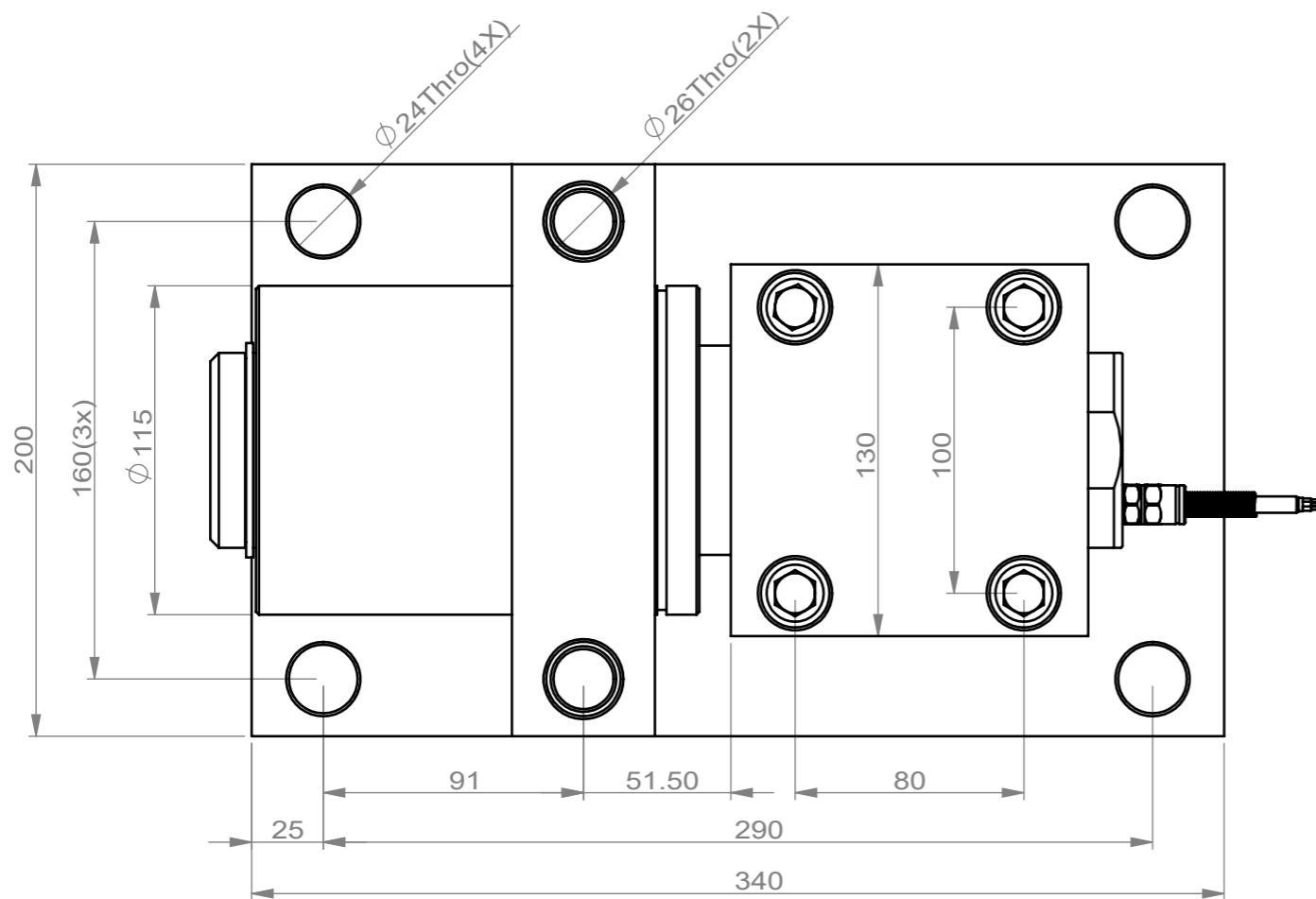
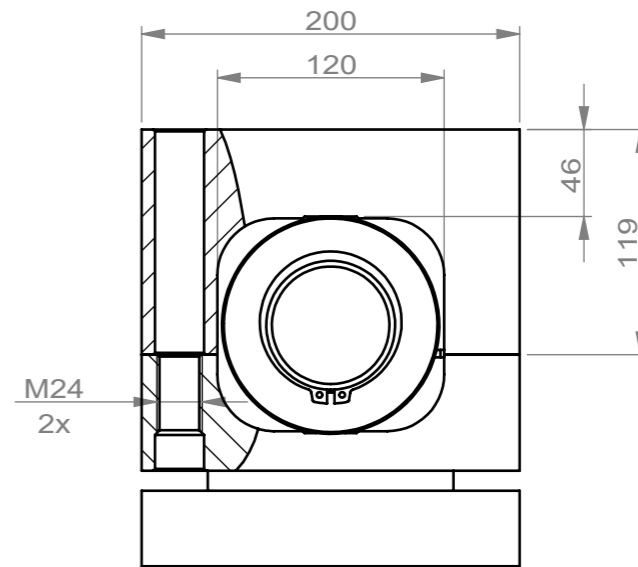
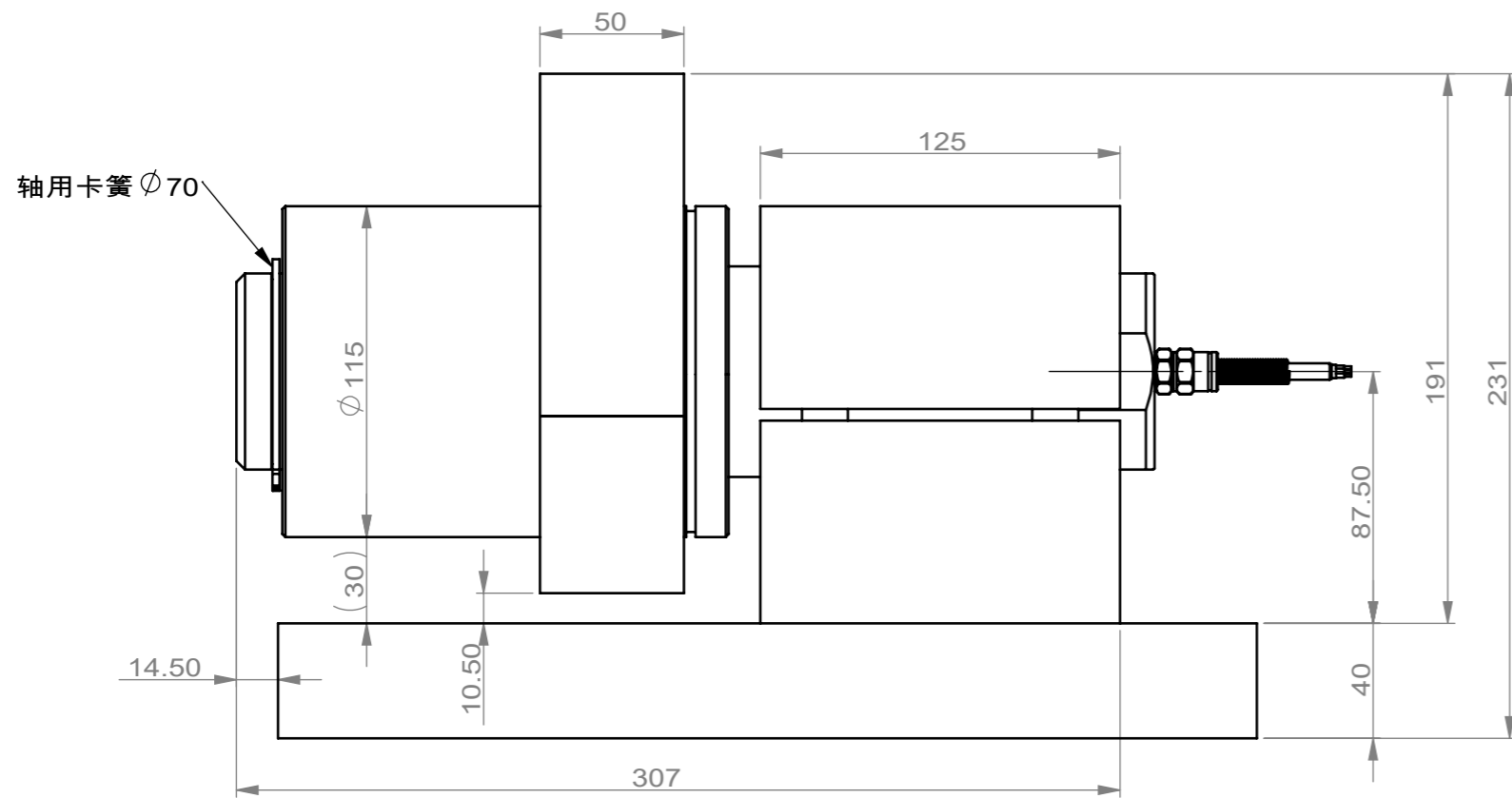


上次保存时间: 2020年5月12日 20:34:32; 上次保存者: maken

Area	Modified	Noted	Date



技术要求:

- 型号Model: KIS1
- 量程Capacity: 200kN
- 精度Accuracy Class: 0.1%
- 灵敏度Sensitivity: 2.04mV/V ±0.2%
- 安全过载Safe overload: 150%
- 极限过载Ultimate overload: 200%
- 防护等级Protection: IP67
- 激励电压Excitation range: 5~18V (DC)
- 温度范围Temperature range: -40~+80 °C

- 电缆长度Cable length: 10m
- 电源Excitation+: 红 red
- 电源Excitation- : 黑 black
- 信号Signal+: 绿 green
- 信号Signal-: 白 white
- 屏蔽Shield: 黄 yellow

- 输入阻抗Input resistance: 350 ± 5 Ohms
- 输出阻抗Output resistance: 350 ± 1 Ohms

图纸中未注明的要求按以下:
 表面粗糙度: 3.2
 未注尺寸公差: ±0.30 (MAX)
 未注圆角: R0.5
 未注倒角: 0.5°45°

完成或总结:

锐边倒钝
 去毛刺处理
 表面不得划痕

Maken
 Maken Electric

宁波马加机电有限公司

主题, 系列: * 系列

姓名	签字	日期	备注
制图 Bowey			
审核			
批准			

图号: MK 2020/5/8 15:55:35

This document must not be copied without the written permission of NingboMaken. The contents thereof must not be disclosed to a third party nor be used for any unauthorized purpose.
 未经宁波马加机电有限公司授权/许可不得使用本图纸的任何部分

材料/Material:
 Material <not specified>

零件名称: KIS-传感器_200kN_带底座 A3

www.makenie.com www.loadcell.cn

净重N/W: 52470.23 9

比例: 1:5 SHEET 1 OF 1