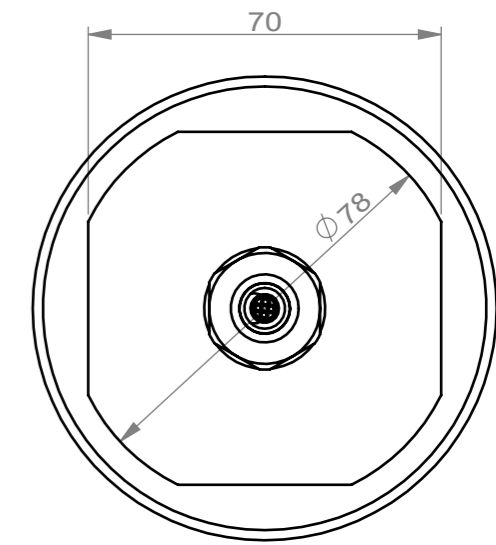
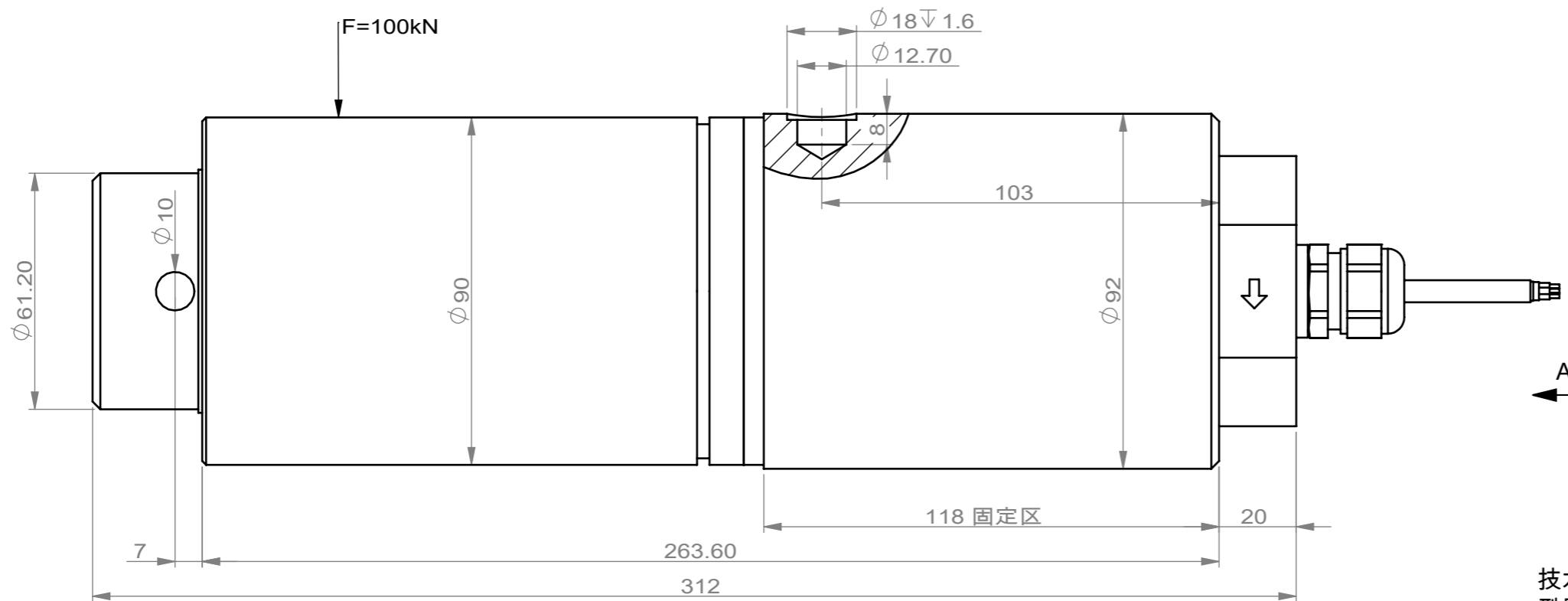


Area	Modified	Noted	Date
------	----------	-------	------



视图 A
比例 2 : 3

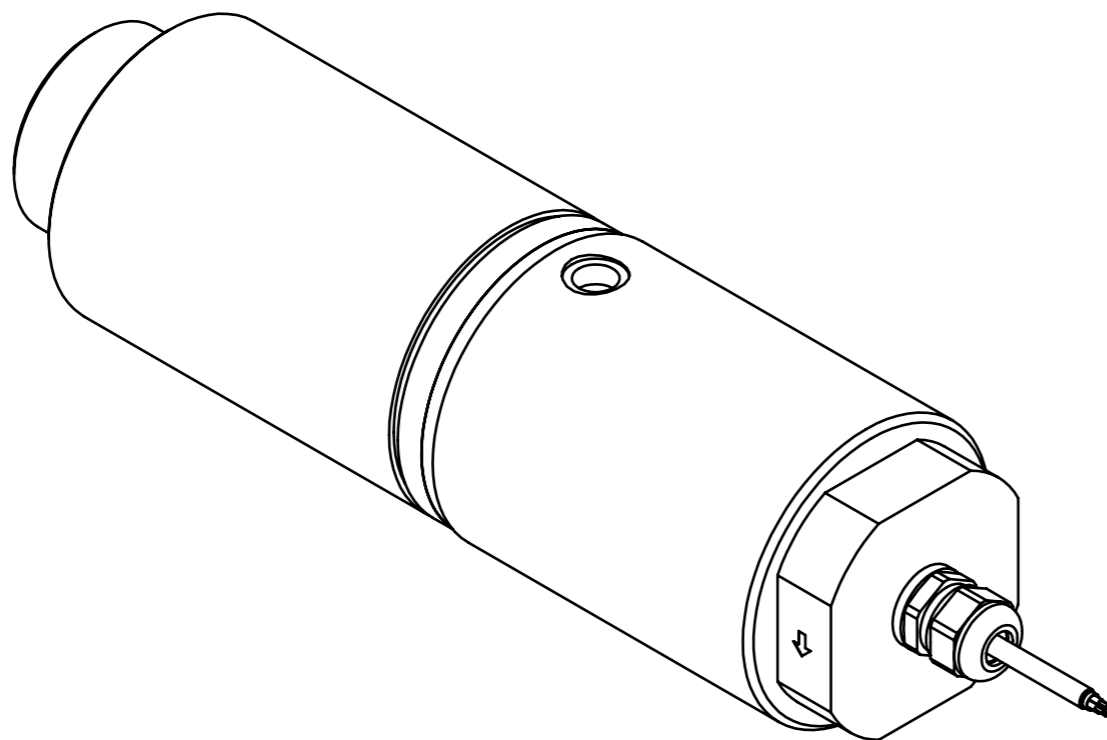
技术要求:

型号Model: KIS1
 量程Capacity: 100kN
 精度Accuracy Class: C3
 灵敏度Sensitivity: 2.04mV/V ±0.2%
 安全过载Safe overload: 150%
 极限过载Ultimate overload: 300%

防护等级Protection: IP67
 激励电压Excitation range: 5~18V (DC)
 温度范围Temperature range: -40~+70 °C

电缆长度Cable length: 10m
 电源Excitation+: 红 red
 电源Excitation-: 黑 black
 信号Signal+: 绿 green
 信号Signal-: 白 white
 屏蔽Shield: 黄 yellow

输入阻抗Input resistance: 350 ± 3 Ohms
 输出阻抗Output resistance: 350 ± 0.5 Ohms



图纸中未注明的要求按以下:
 表面粗糙度: 3.2
 未注尺寸公差: ±0.30 (MAX)
 未注圆角: R0.5
 未注倒角: 0.5*45°

完成或总结:

锐边倒钝
 去毛刺处理
 表面不得划痕

Maken
 Maken Electric

宁波马加机电有限公司

主题, 系列: * 系列

姓名	签字	日期	备注
制图	Bowey		
审核			
批准			

产品/物料编码/备注:

This document must not be copied without the written permission of NingboMaken. The contents thereof must not be disclosed to a third party nor be used for any unauthorised purpose. 未经宁波马加机电有限公司授权/许可不得使用本图纸的任何部分

材料/Material:
 材质 <未指定>

零件名称: KIS-传感器_100kN A3