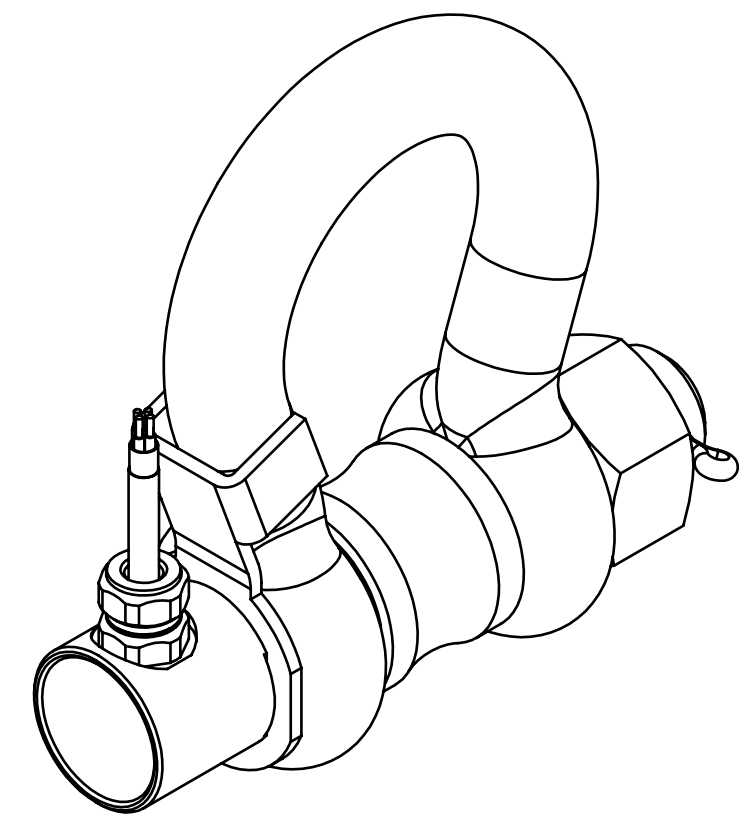
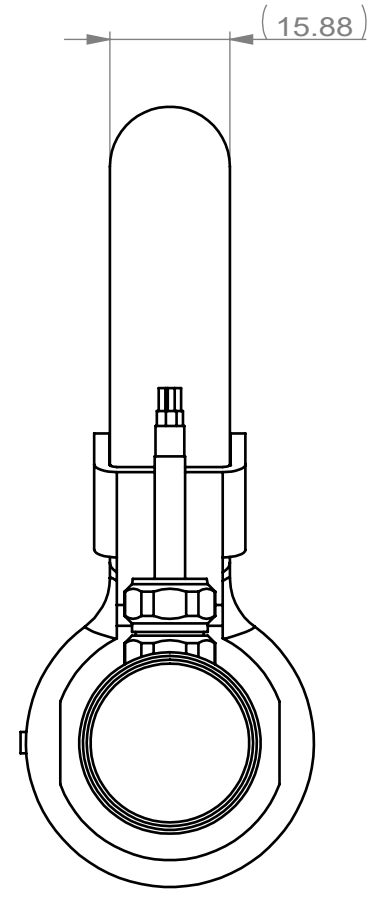
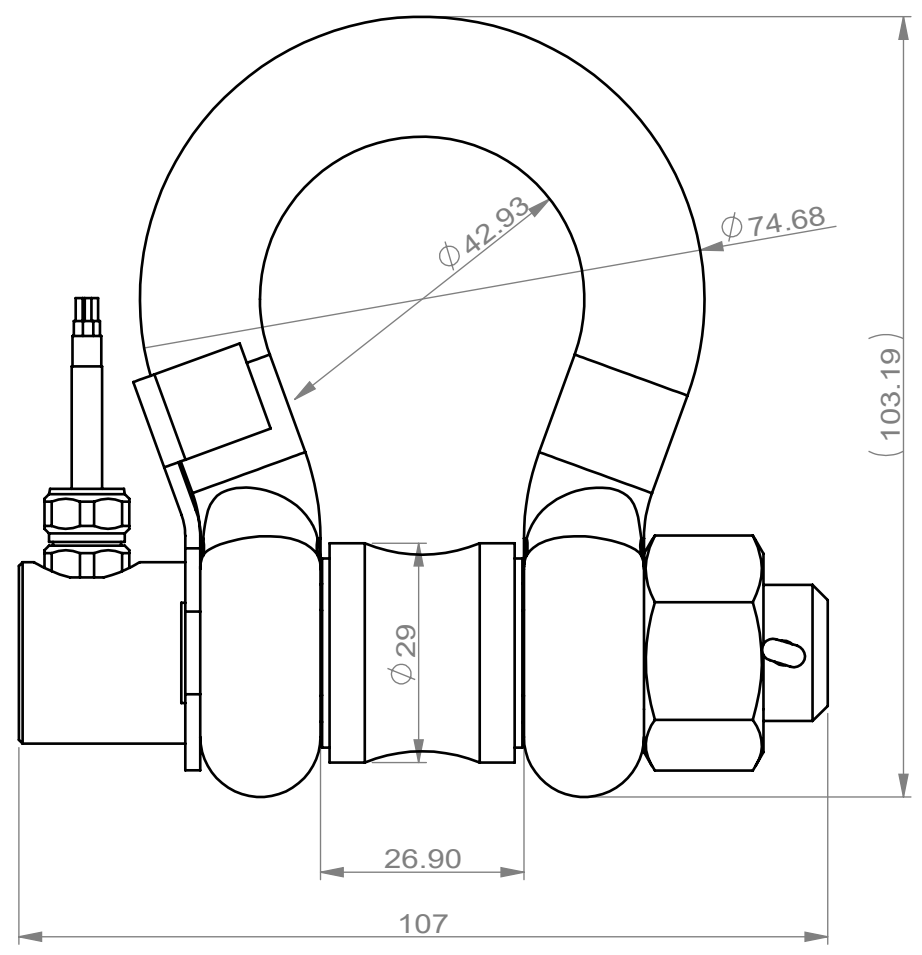


上次保存时间: 2022年6月16日 15:26:13; 上次保存者: maken

区域	修订	说明	日期	通过



量程Capacity: 3t
 精度Accuracy Class: D1
 灵敏度Sensitivity: 1.0mV/V ±5%
 安全过载Safe overload: 150%
 极限过载Ultimate overload: 300%

防护等级Protection: IP67
 激励电压Excitation range: 3.3~12V (DC)
 温度范围Temperature range: -40~+70 °C

电缆长度Cable length: 10m,防爆
 电源Excitation+: 红 red
 电源Excitation- :黑 black
 信号Signal+: 绿 green
 信号Signal-: 白 white
 屏蔽Shield: 黄 yellow

输入阻抗Input resistance: 385±5 Ohms
 输出阻抗Output resistance: 350±2 Ohms

图纸中未注明的要求按以下: 表面粗糙度: 3.2 未注尺寸公差: ±0.30 (MAX) 未注圆角: R0.5 未注倒角: 0.5*45°		完成或总结:	锐边倒钝 去毛刺处理	benui benui electric 宁波本原电子有限公司 主题, 系列: LP-SK 系列
姓名: Bowey	日期:	产品/零件编码:	060227**0101	
制图: Bowey	日期:	零件名称:	LP-SK_625-传感器_0.5_3t	
标准化:	日期:	材料:	材质 <未指定>	
审核:	日期:	净重: 313.75	比例: 1:2	
工艺:	日期:	SHEET 1 OF 1		
批准:	日期:	A3		