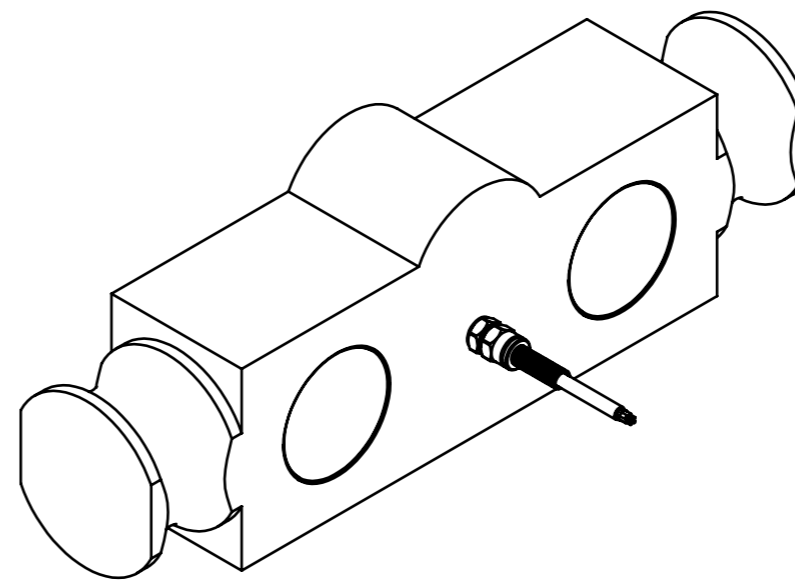
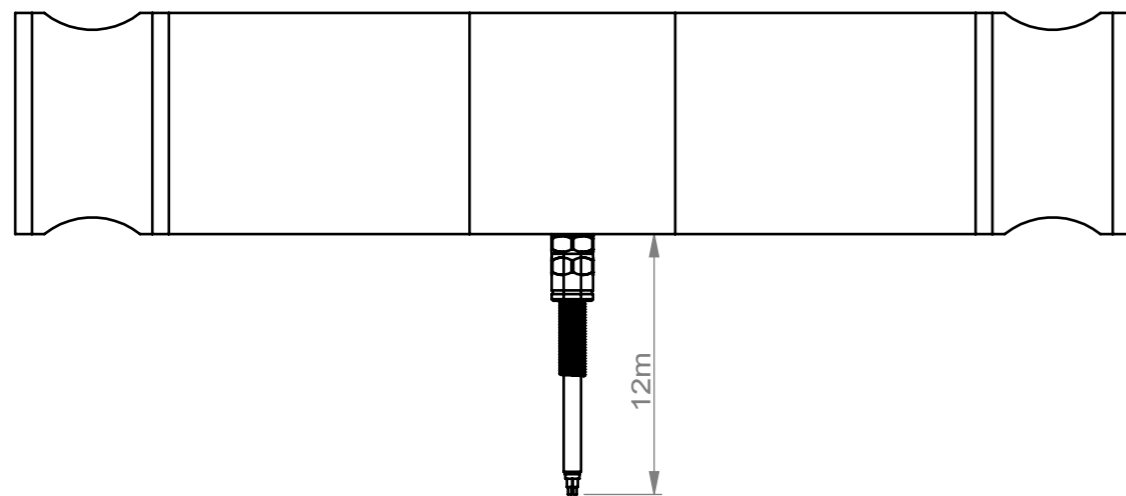
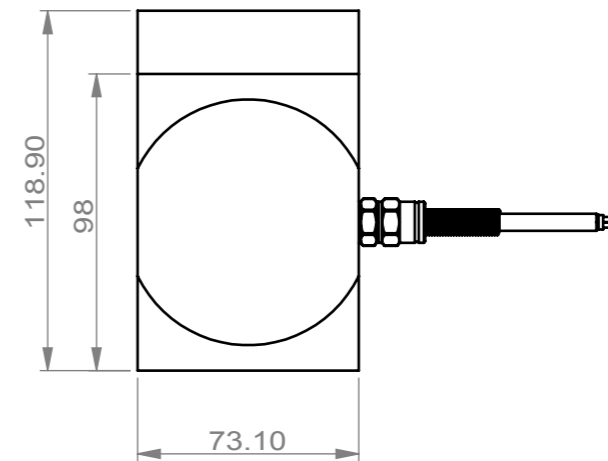
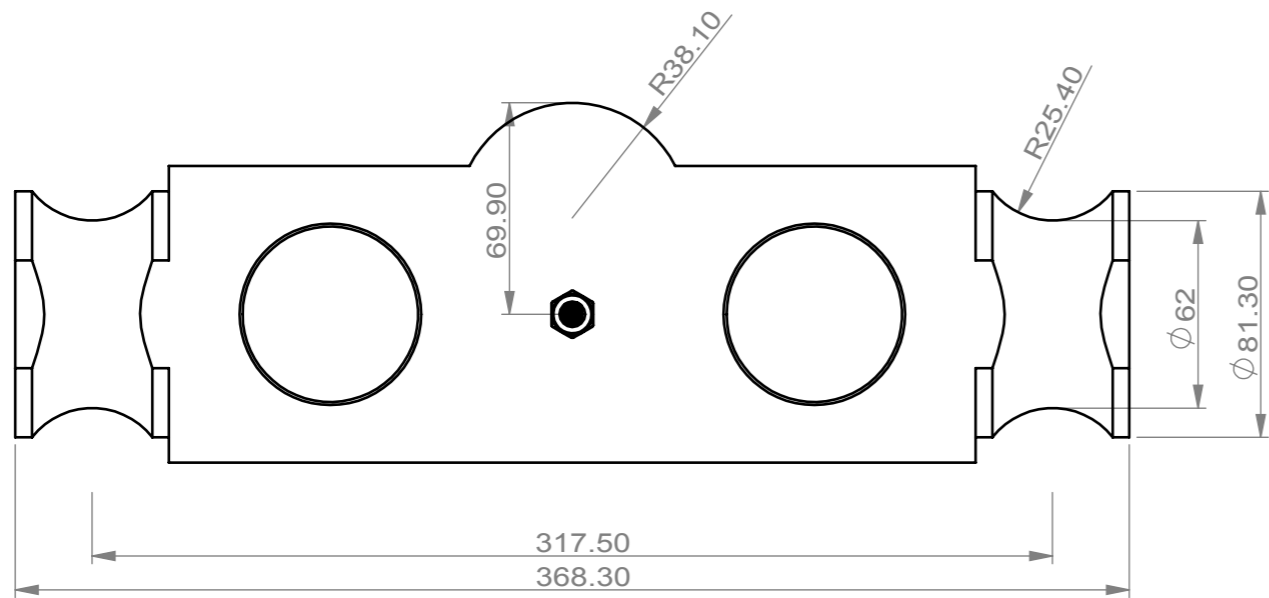


上次保存时间: 2016年7月20日 10:52:19; 上次保存者: Bowey				
区域	修订	说明	日期	通过



**技术要求:**

型号Model: QSEC  
 量程Capacity: 125,150klb  
 精度Accuracy Class: C3  
 灵敏度Sensitivity: 3.0mV/V ±0.2%  
 安全过载Safe overload: 150%  
 极限过载Ultimate overload: 200%

防护等级Protection: IP67  
 激励电压Excitation range: 5~18V (DC)  
 温度范围Temperature range: -40~+70 °C

电缆长度Cable length: 12m  
 电源Excitation+: 红 red  
 电源Excitation-: 黑 black  
 信号Signal+: 绿 green  
 信号Signal-: 白 white  
 屏蔽Shield: 黄 yellow

输入阻抗Input resistance: 775 ±5 Ohms  
 输出阻抗Output resistance: 703 ±2 Ohms

图纸中未注明的要求按以下: 表面粗糙度: 3.2 未注尺寸公差: ±0.30 (MAX) 未注圆角: R0.5 未注倒角: 0.5*45°		完成或总结:	锐边倒钝 去毛刺处理	<b>Maken</b> Maken Im&Ex	宁波马加机电有限公司 主题, 系列: QSE系列
姓名	日期	产品/零件编码:			
制图	Bowey	零件名称:	QSEC-传感器_125klb		
标准化		材料:	材质 <未指定>		
审核		净重: 16055.72	比例: 1:2	A3	
工艺		SHEET 1 OF 1			
批准					