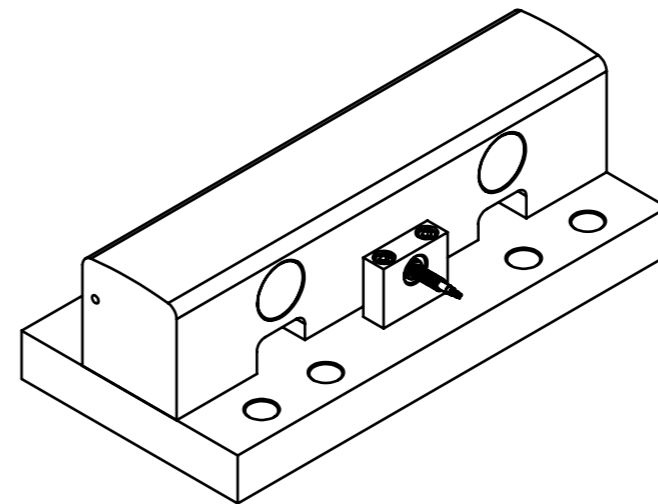
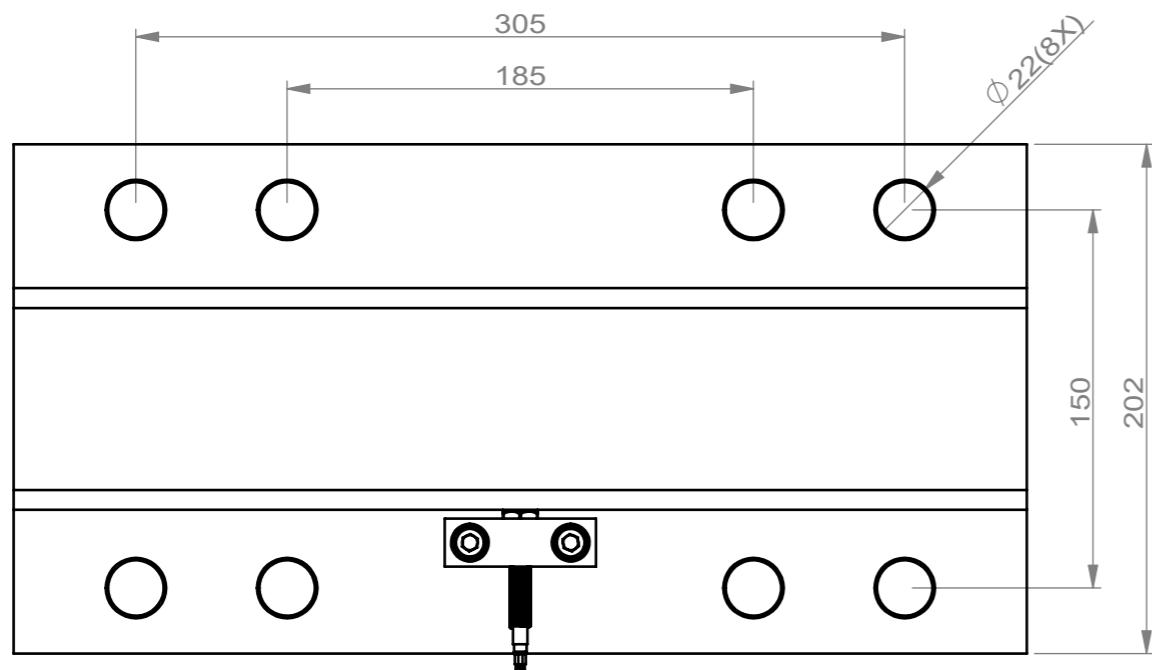
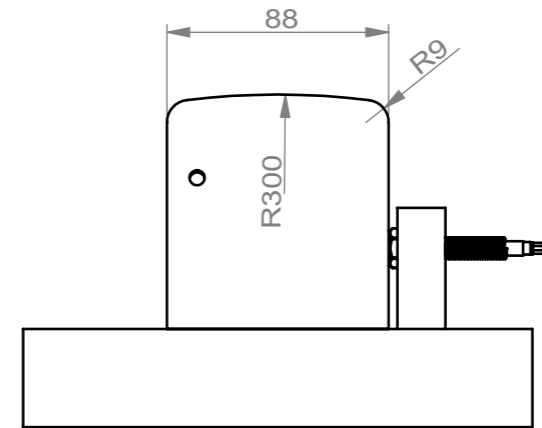
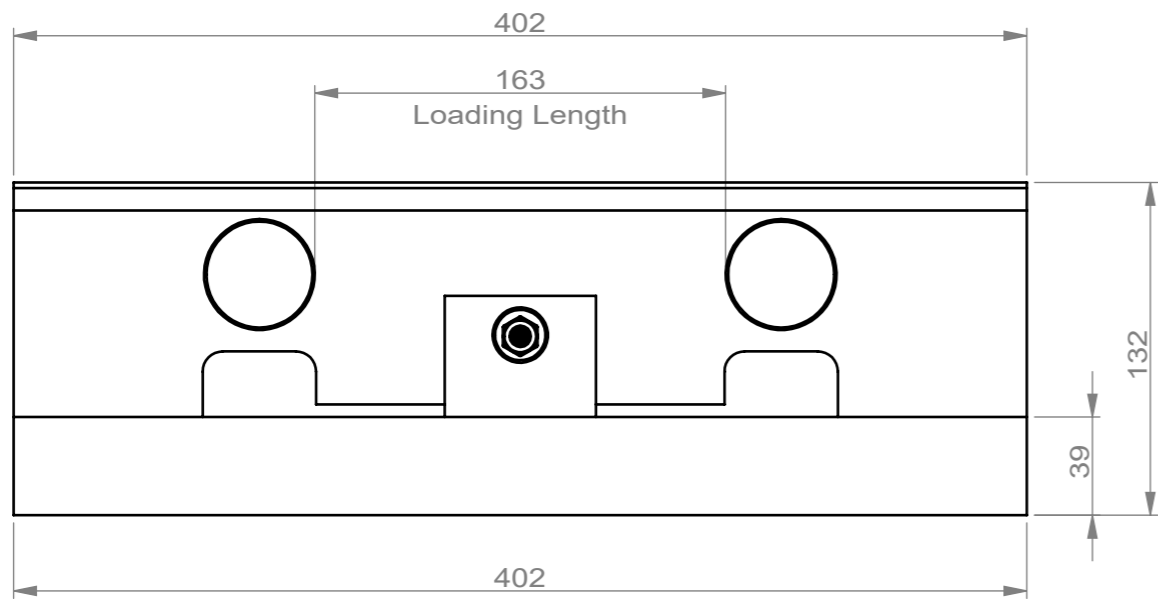


上次保存时间: 2022年1月13日 22:37:08; 上次保存者: Bowey				
区域	修订	说明	日期	通过



技术要求:

量程Capacity: 50t
 精度Accuracy Class: C2
 灵敏度Sensitivity: 2.0mV/V $\pm 0.2\%$
 安全过载Safe overload: 150%
 极限过载Ultimate overload: 200%

防护等级Protection: IP67
 激励电压Excitation range: 5~18V (DC)
 温度范围Temperature range: -40~+150 °C

电缆长度Cable length: 12m
 电源Excitation+: 红 red
 电源Excitation-: 黑 black
 信号Signal+: 绿 green
 信号Signal-: 白 white
 屏蔽Shield: 黄 yellow

输入阻抗Input resistance: 775 ± 5 Ohms
 输出阻抗Output resistance: 702 ± 2 Ohms

图纸中未注明的要求按以下: 表面粗糙度: $\sqrt{3.2}$ 未注尺寸公差: ± 0.30 (MAX) 未注圆角: R0.5 未注倒角: 0.5*45°		完成或总结:	锐边倒钝 去毛刺处理	Maken Maken Im&Ex	宁波马加机电有限公司
制图	Bowey	姓名	日期	产品/零件编码:	
标准化				零件名称:	
审核				QSRL88-传感器_50t_L402	
工艺				材料:	A3
批准				净重:	比例: 1:5
					SHEET 1 OF 1