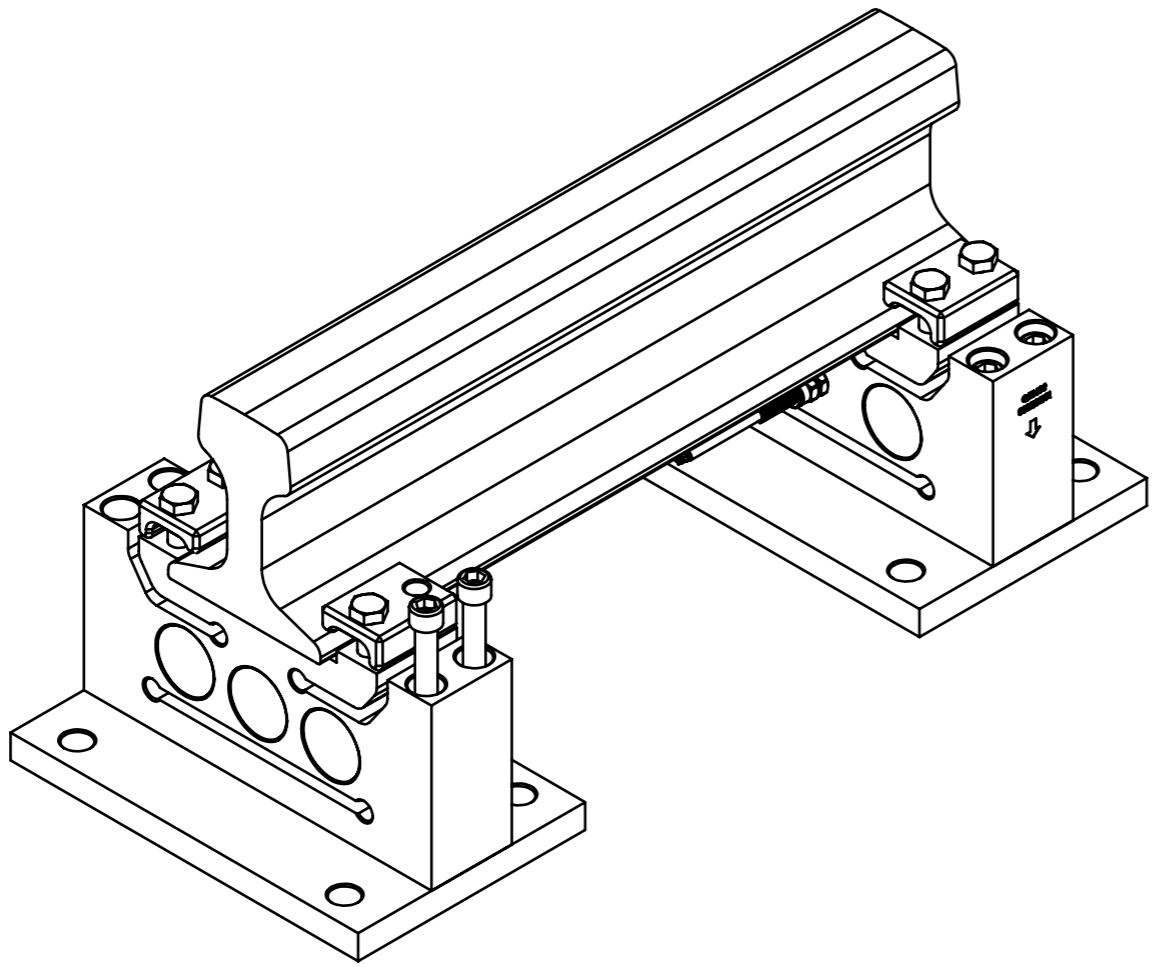
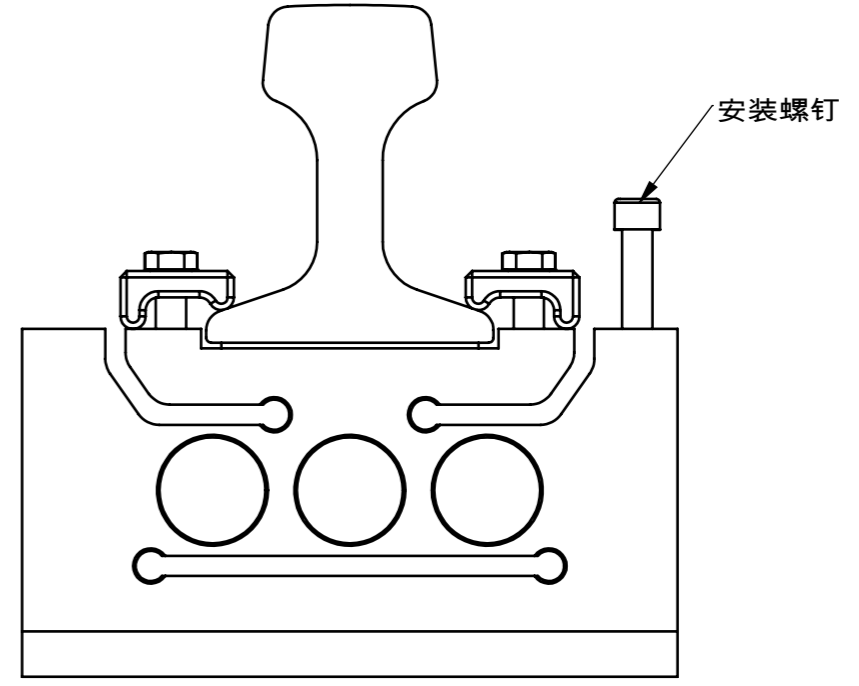
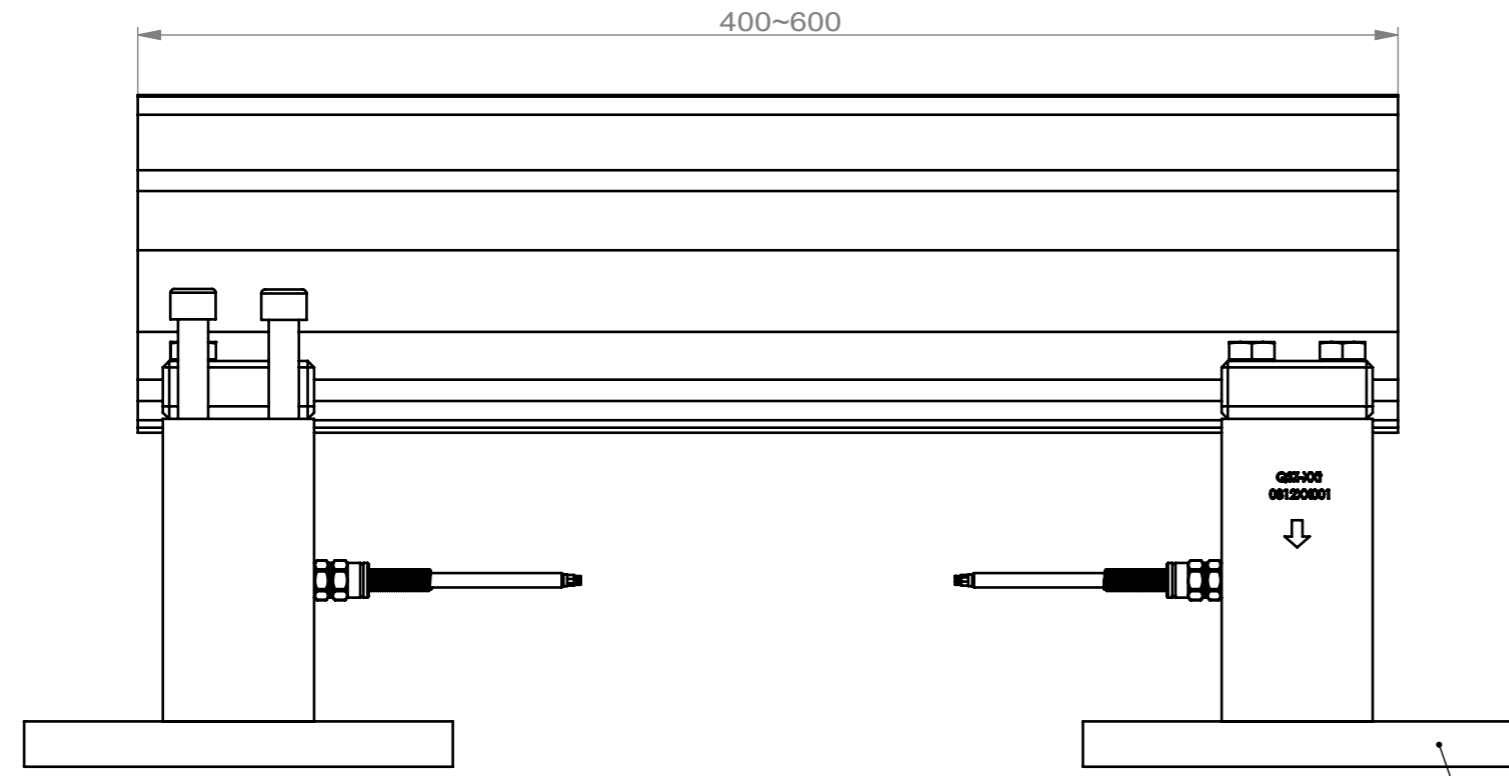


区域	修订	说明	日期	通过
----	----	----	----	----



技术要求: 型号Model: QSZ
 量程Capacity: 20t
 精度Accuracy Class: 0.05%
 灵敏度Sensitivity: Digital数字输出
 安全过载Safe overload: 150%
 极限过载Ultimate overload: 300%

防护等级Protection: IP67
 激励电压Excitation range: 9~18V (DC)
 温度范围Temperature range: -40~+70 °C

电缆长度Cable length: 10m
 电源Excitation+: 红 red
 电源Excitation-: 黑 black
 信号Signal+: 绿 green
 信号Signal-: 白 white
 屏蔽Shield: 黄 yellow

图纸中未注明的要求按以下: 表面粗糙度: 3.2 未注尺寸公差: ±0.30 (MAX) 未注圆角: R0.5 未注倒角: 0.5*45°		完成或总结:	锐边倒钝 去毛刺处理	宁波本原电子有限公司 主题, 系列: XXX-XX 系列
姓名	日期	产品/零件编码:		
制图 Bowey	2013年6月18日 21:18:04	123456789012		
标准化				
审核		零件名称: QSZ-118-0001总装2_NoLOGO		
工艺				
批准	材料:	净重: 比例:1:5 SHEET 1 OF 1		