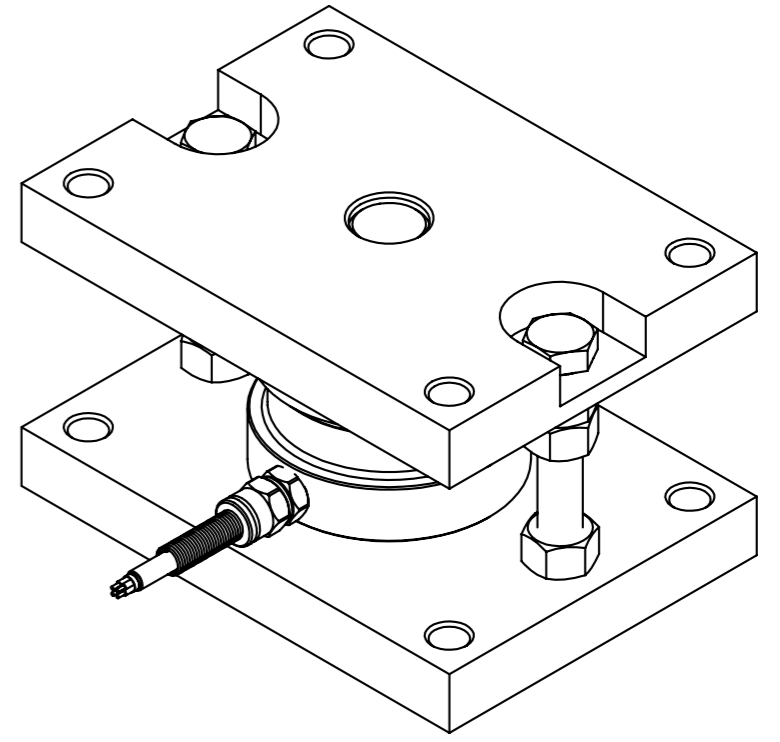
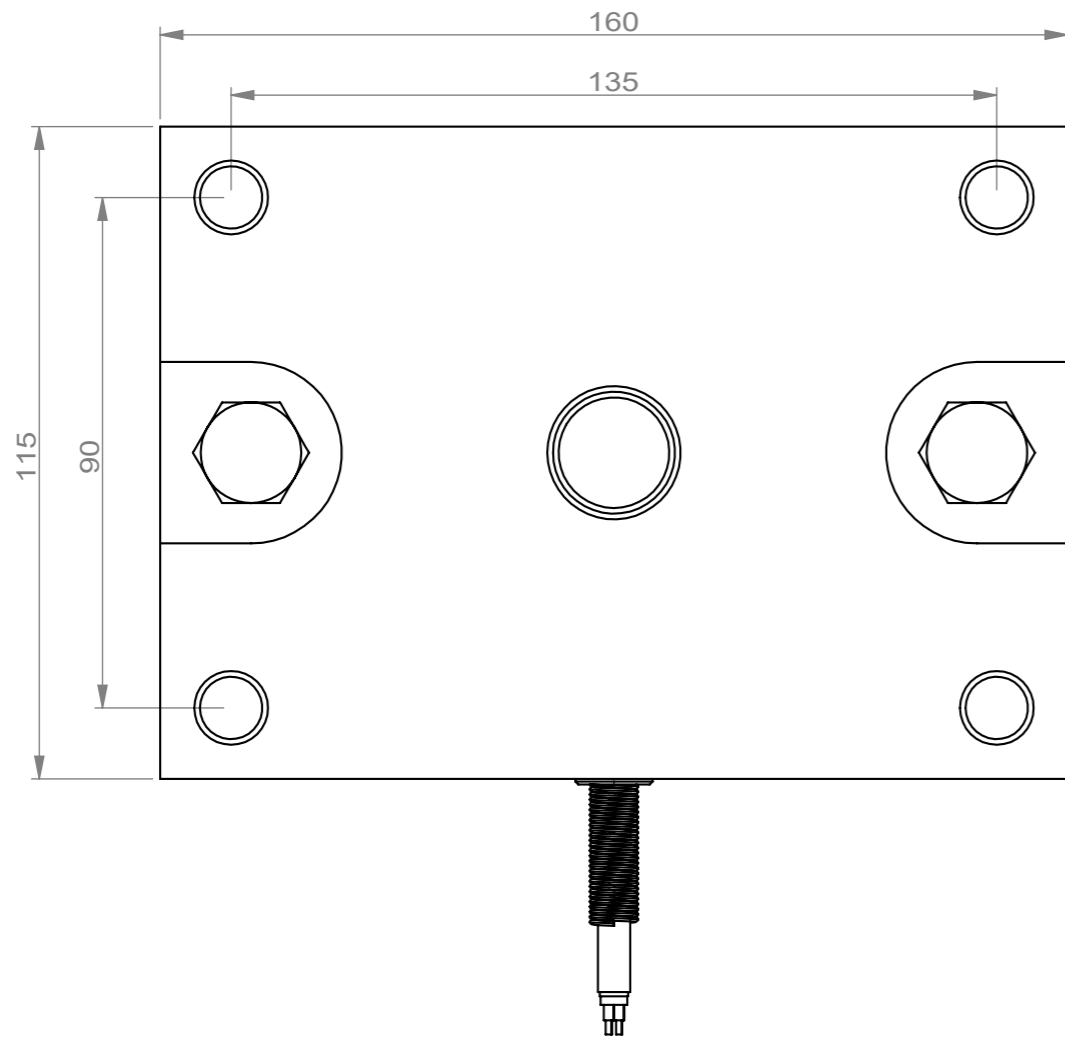
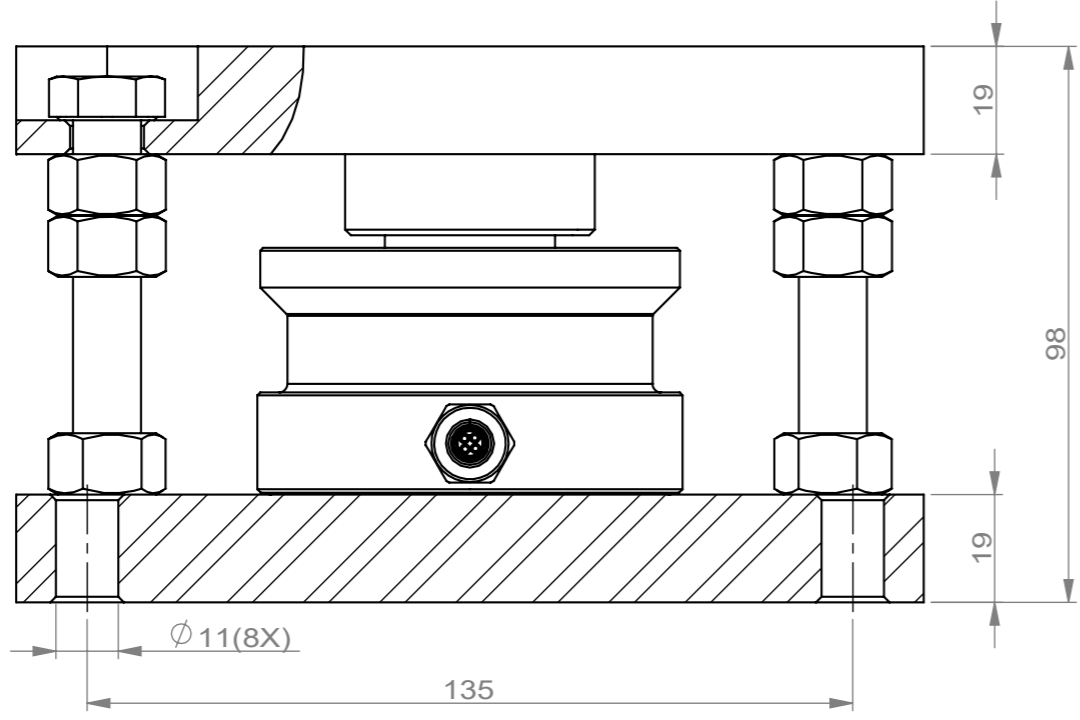


上次保存时间: 2018年12月5日 14:35:01; 上次保存者: maken

区域	修订	说明	日期	通过



型号Model: RNT-MH
 量程Capacity: 5~22t
 精度Accuracy Class: C3
 灵敏度Sensitivity: 2.0mV/V ±0.2%
 安全过载Safe overload: 150%
 极限过载Ultimate overload: 300%
 防护等级Protection: IP67
 激励电压Excitation range: 5~18V (DC)
 温度范围Temperature range: -40~+70 °C

电缆长度Cable length: 8m
 电源Excitation+: 红 red
 电源Excitation- : 黑 black
 信号Signal+: 绿 green
 信号Signal-: 白 white
 屏蔽Shield: 黄 yellow

输入阻抗Input resistance: 775±5 Ohms
 输出阻抗Output resistance: 702±2 Ohms

图纸中未注明的要求按以下: 表面粗糙度: $\sqrt{3.2}$ 未注尺寸公差: ±0.30 (MAX) 未注圆角: R0.5 未注倒角: 0.5*45°		完成或总结:	锐边倒钝 去毛刺处理	benui benui electric 宁波本原电子有限公司 主题, 系列: RNT-M
姓名	日期	产品/零件编码:		
制图	Bowey	材料:	零件名称:	
标准化			RNT-MH-传感器_5~22t	
审核			A3	
工艺				
批准		净重:	比例: 1:2	
			SHEET 1 OF 1	