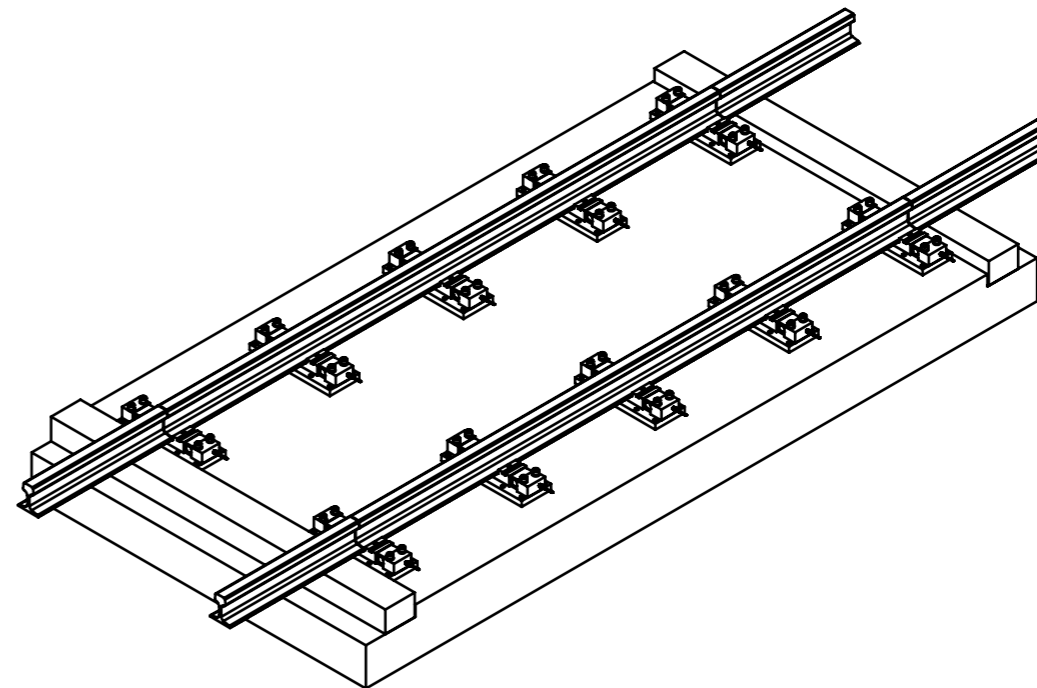
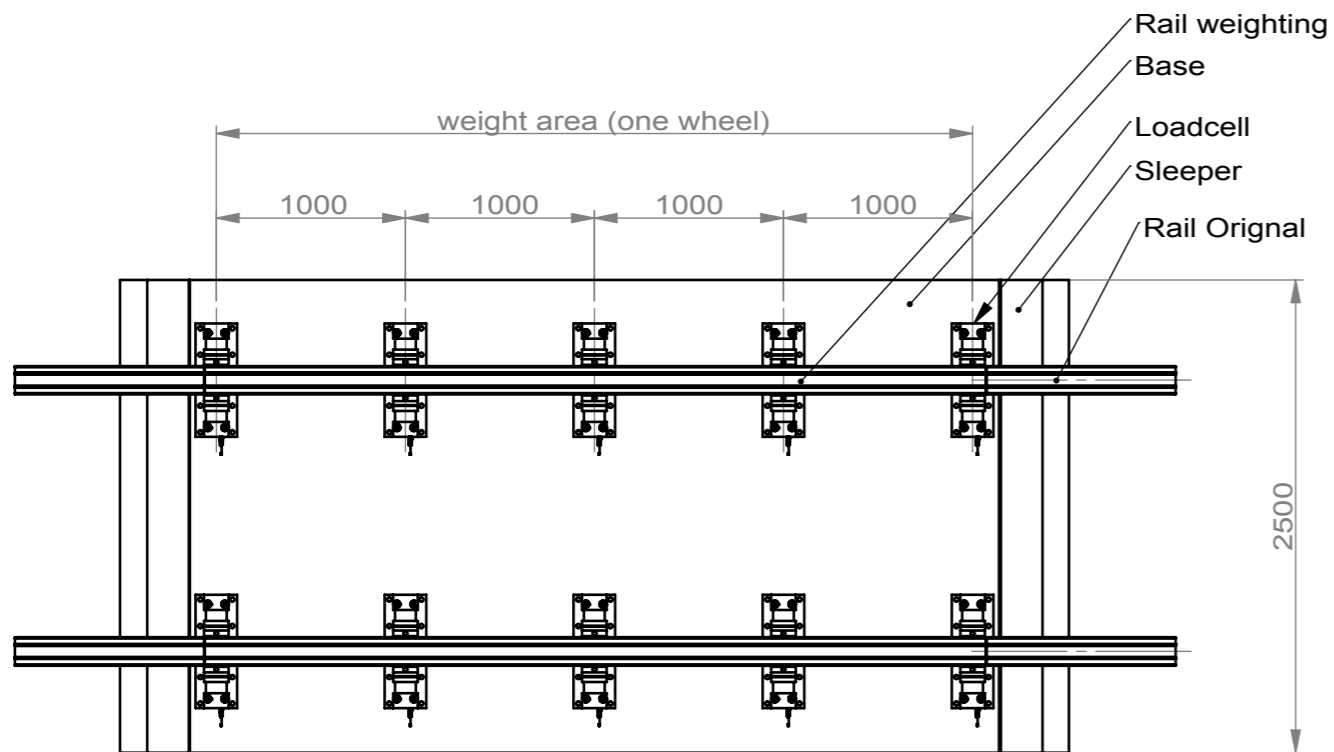
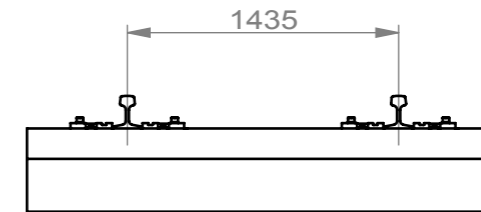
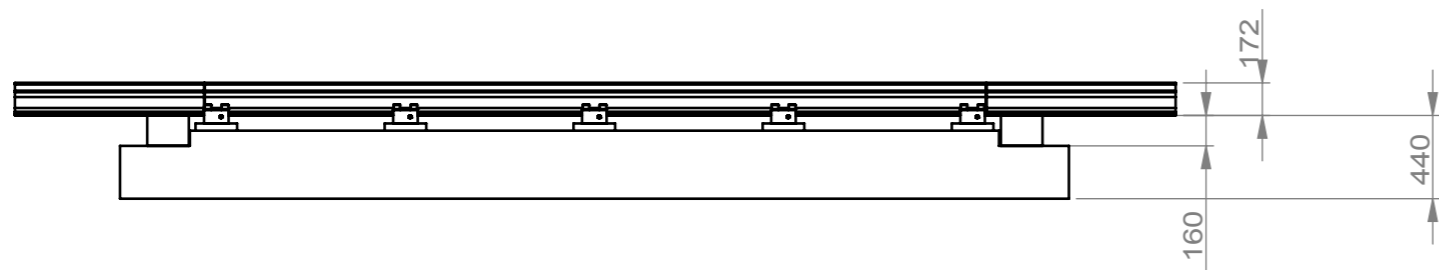


1	2		3		4	5	6	7	8
上次保存时间: 2016年9月12日 18:55:24; 上次保存者: Bowey									
区域	修订	说明			日期	通过			



图纸中未注明的要求按以下: 表面粗糙度: $\sqrt{3.2}$ 未注尺寸公差: ± 0.30 (MAX) 未注圆角: R0.5 未注倒角: $0.5 \times 45^\circ$		完成或总结:		锐边倒钝 去毛刺处理		Maken Maken Im&Ex		宁波马加机电有限公司 主题, 系列: QSB 系列	
制图	Bowey	姓名	日期	产品/零件编码:		零件名称:		A3	
标准化				材料:		Rail-Weight-Sys_Sleeper			
审核				材质 <未指定>		净重: 5359614.17		比例: 1:50	
工艺						SHEET 1 OF 1			
批准									