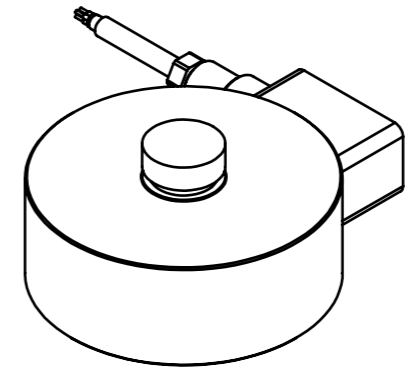
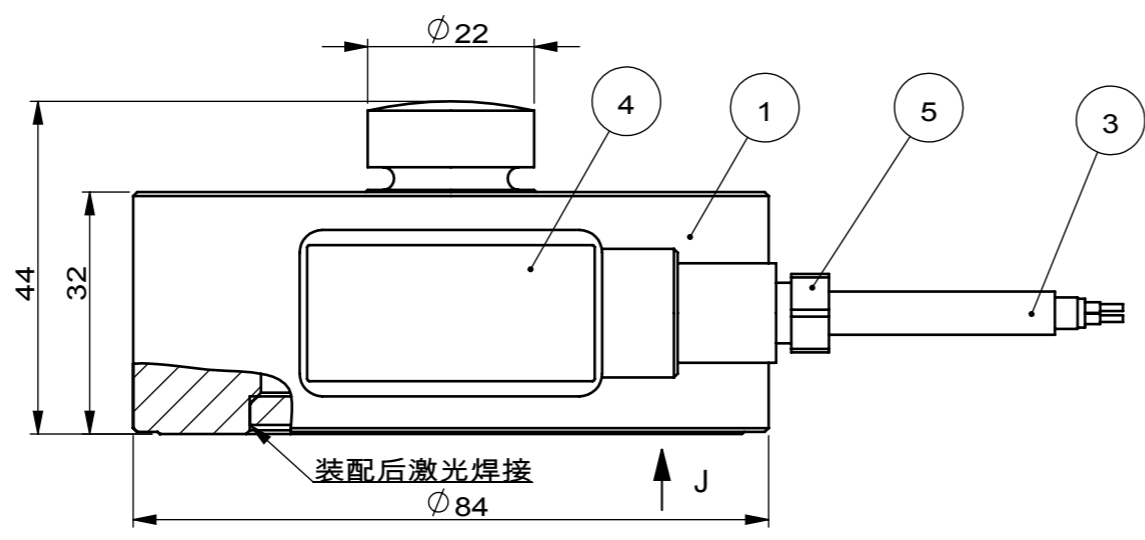


上次保存时间: 2013年4月16日 9:52:18; 上次保存者: He

区域	修订	说明	日期	通过
----	----	----	----	----

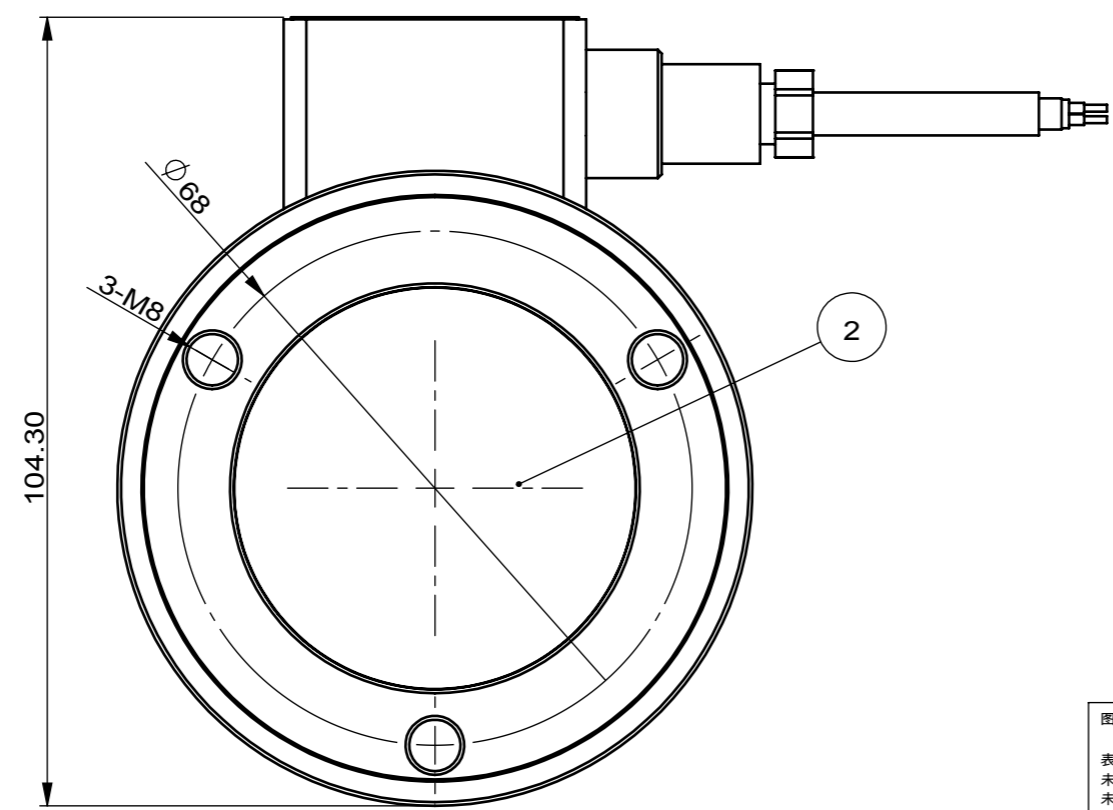


型号Model: SLC2
 量程Capacity: 2.5t~10t
 精度Accuracy Class: C3
 灵敏度Sensitivity: 2.0mV/V ±0.10%
 安全过载Safe overload: 150%
 极限过载Ultimate overload: 300%

防护等级Protection: IP67
 激励电压Excitation range: 8~15V (DC)
 温度范围Temperature range: -20~+70 °C

电缆长度Cable length: 5m
 电源Excitation+: 红 red
 电源Excitation- :黑 black
 信号Signal+: 绿 green
 信号Signal-: 白 white
 屏蔽Shield: 黄 yellow

输入阻抗Input resistance: 775±5 Ohms
 输出阻抗Output resistance: 702±2 Ohms



视图 J
 比例 1:1

项目号	零件号	说明	数量
1	弹性体总成		1
2	SLC2-0103下封板		1
3	电缆线5.7弯角		1
4	SLC2接线仓封板		1
5	六角接头		1

图纸中未注明的要求按以下: 表面粗糙度: 3.2 未注尺寸公差: ±0.30 (MAX) 未注圆角: R0.5 未注倒角: 0.5*45°		完成或总结:	锐边倒钝 去毛刺处理	benui benui electric 宁波本原电子有限公司 主题, 系列: SLC2 系列	
姓名	日期	产品/零件编码:		060399**0101 零件名称: SLC2-2.5t-10t传感器总装	
制图	2010年8月27日 13:09:58				
标准化					
审核					
工艺		材料:		A3	
批准		净重:		比例:1:2	

量程	2.5t	5.t	7.5	10t
**	80	75	76	81