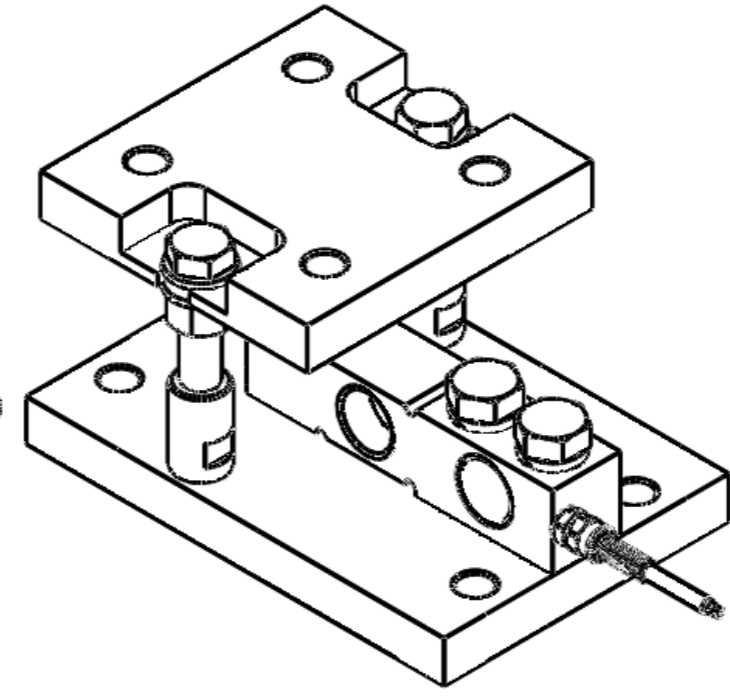
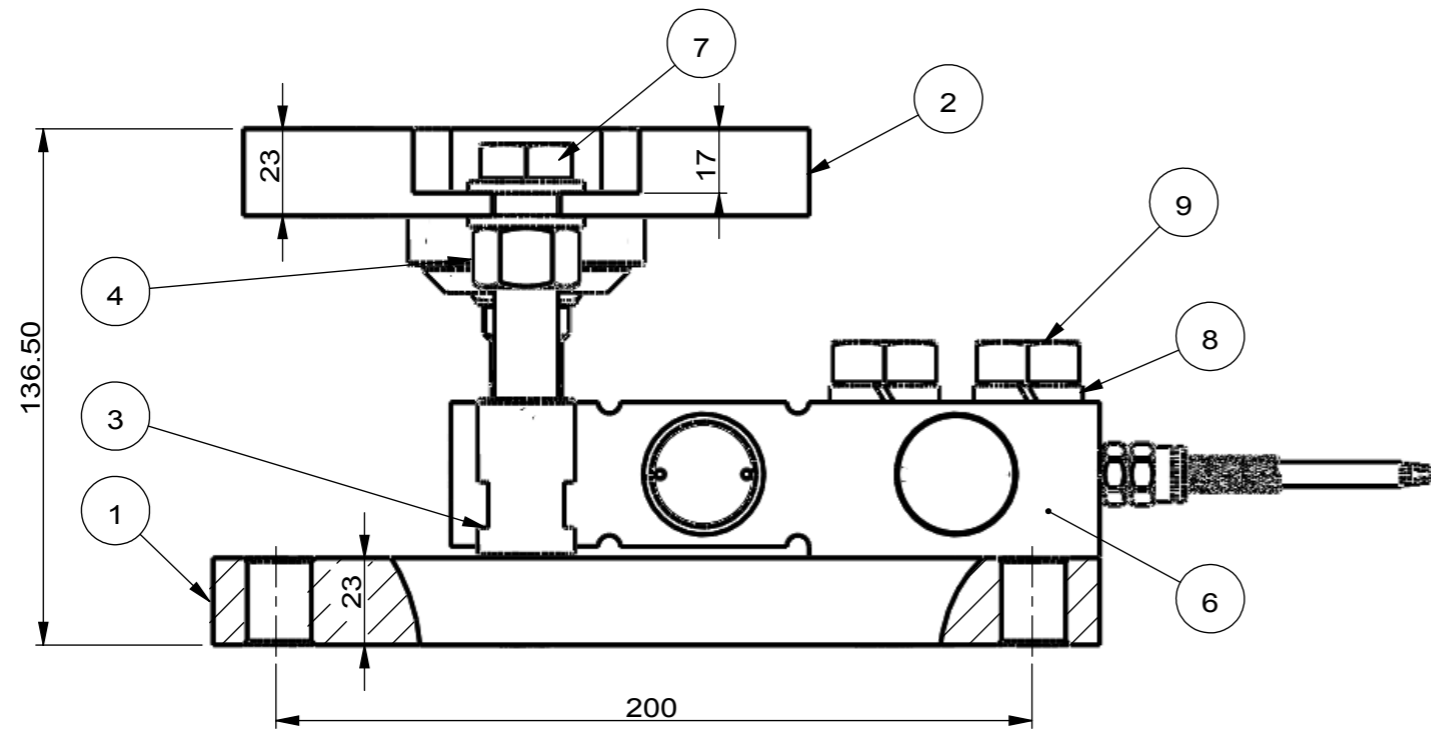


上次保存时间: 2011年3月31日星期四 9:56:18; 上次保存者: Administrator

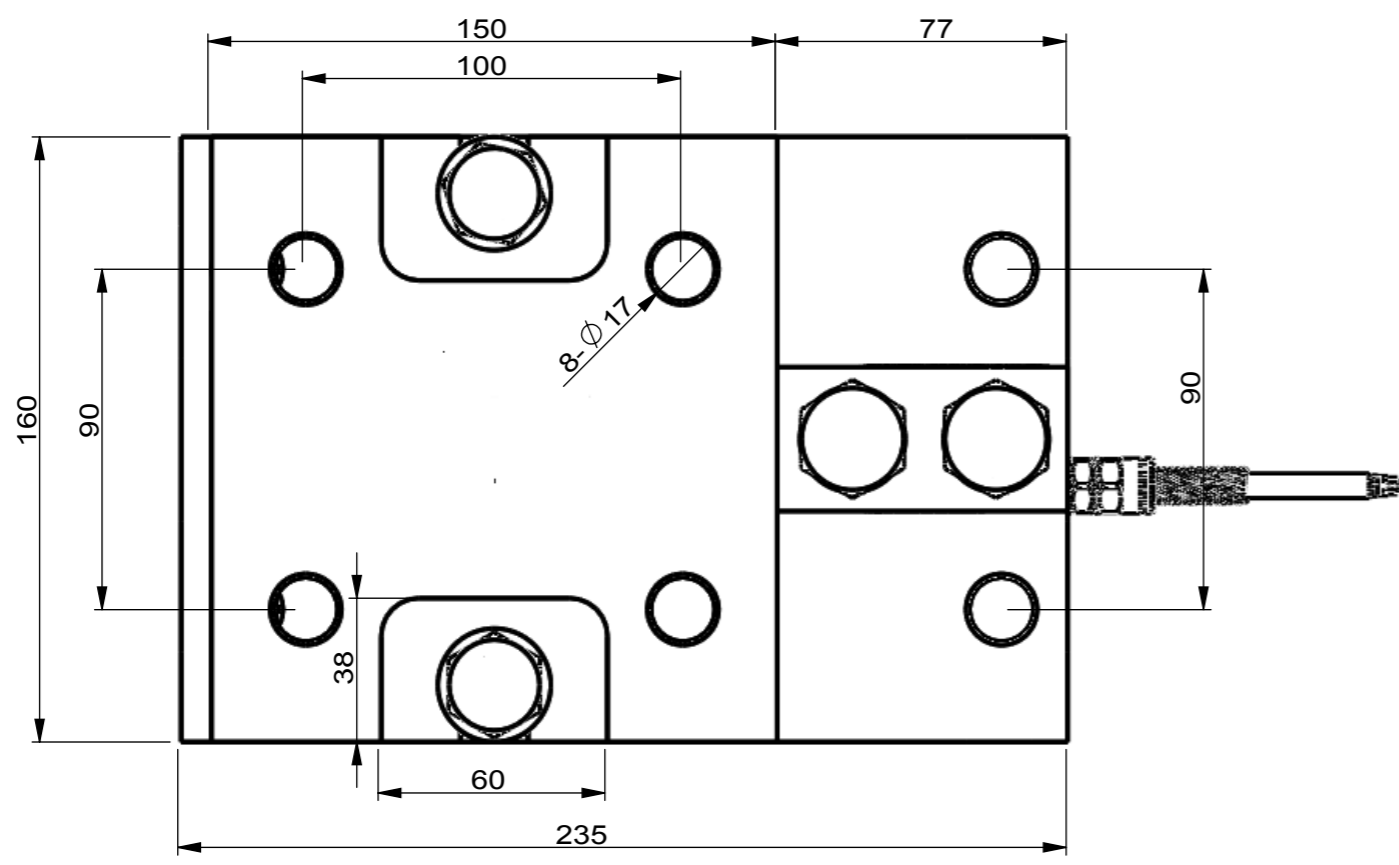
区域	修订	说明	日期	通过
----	----	----	----	----



型号Model: SQC-MAE
 量程Capacity: 5t
 精度Accuracy Class: C3
 灵敏度Sensitivity: 2.0mV/V ±0.02%
 安全过载Safe overload: 150%
 极限过载Ultimate overload: 300%
 防护等级Protection: IP67
 激励电压Excitation range: 8~12V (DC)
 温度范围Temperature range: -20~+70 °C

电缆长度Cable length: 5m
 电源Excitation+: 红 red
 电源Excitation- : 黑 black
 信号Signal+: 绿 green
 信号Signal-: 白 white
 屏蔽Shield: 黄 yellow

输入阻抗Input resistance: 385 ±5 Ohms
 输出阻抗Output resistance: 351 ±2 Ohms



项目号	零件号	说明	数量
1	SQC-MAE5T下底板		1
2	SQC-MAE5T上底板		1
3	SQC-MAE5T支承杆		2
4	GB_FASTENER_NUT_SNC1 M16-C		2
5	GB_FASTENER_WASHER_SMWC 16		4
6	SQC-MAE5T装配体		1
7	GB_FASTENER_BOLT_HHBC M16X80-N	全螺纹	2
8	GB_FASTENER_WASHER_SW 18		2
9	GB_FASTENER_BOLT_HHBFTC M18X65-C	全螺纹	2

图纸中未注明的要求按以下:
 表面粗糙度: 3.2
 未注尺寸公差: ±0.30 (MAX)
 未注圆角: R0.5
 未注倒角: 0.5°45°

完成或总结:

锐边倒钝
去毛刺处理

benui
benui electric

宁波本原电子有限公司
主题, 系列: SQC-MAE模块5T

产品/零件编码:
060210753122

零件名称:
SQC-MAE-5t装配体

制图: Bowey
日期: 2007年2月25日星期日 8:56:25

批准: _____ 材料: _____

净重: _____ 比例: 1:5

SHEET 1 OF 1