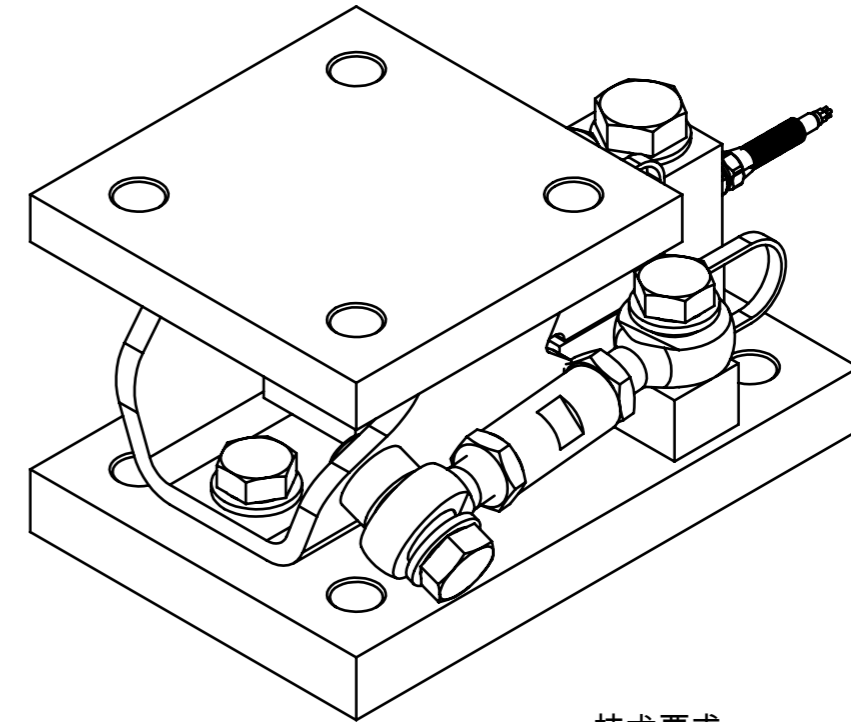
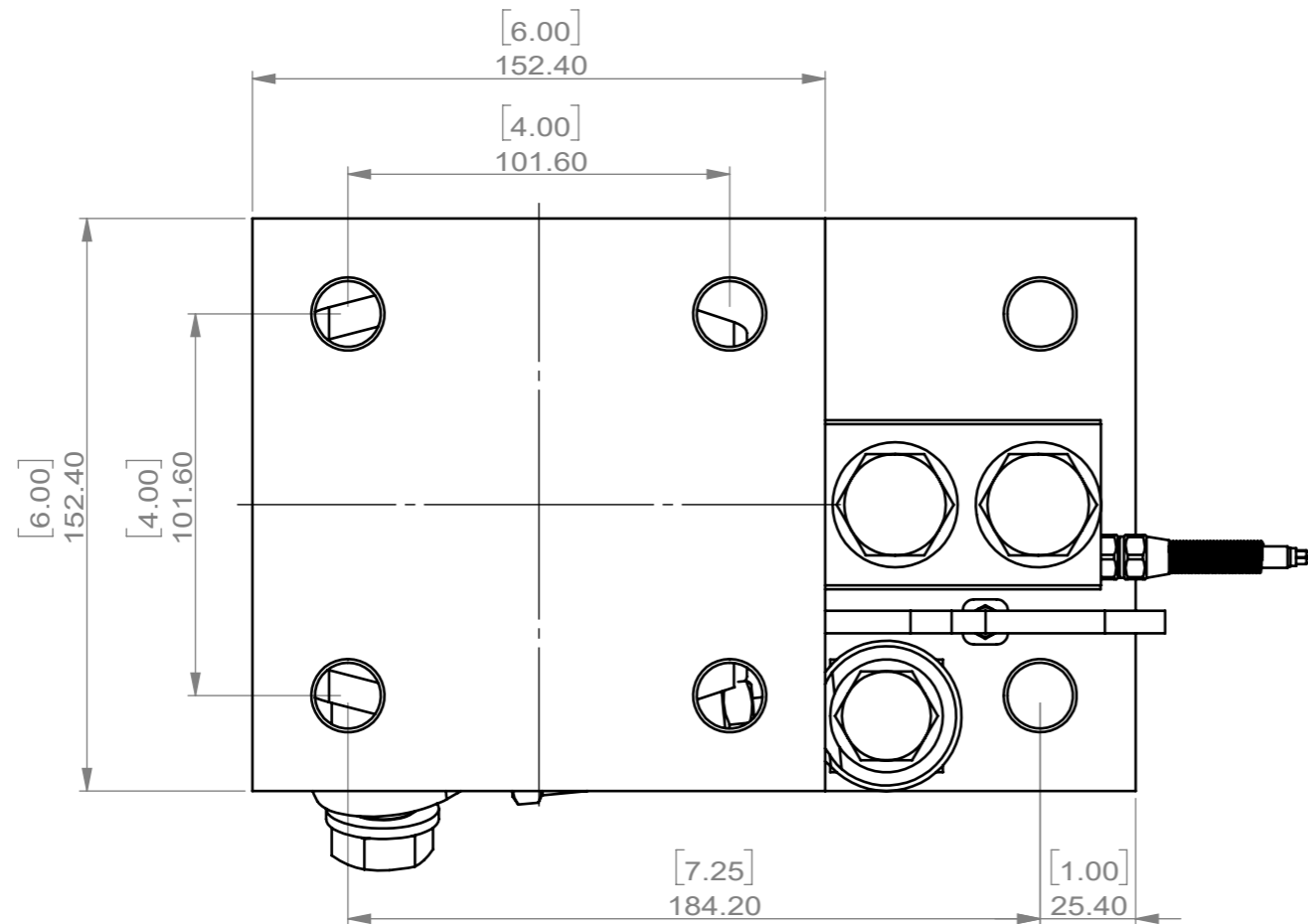
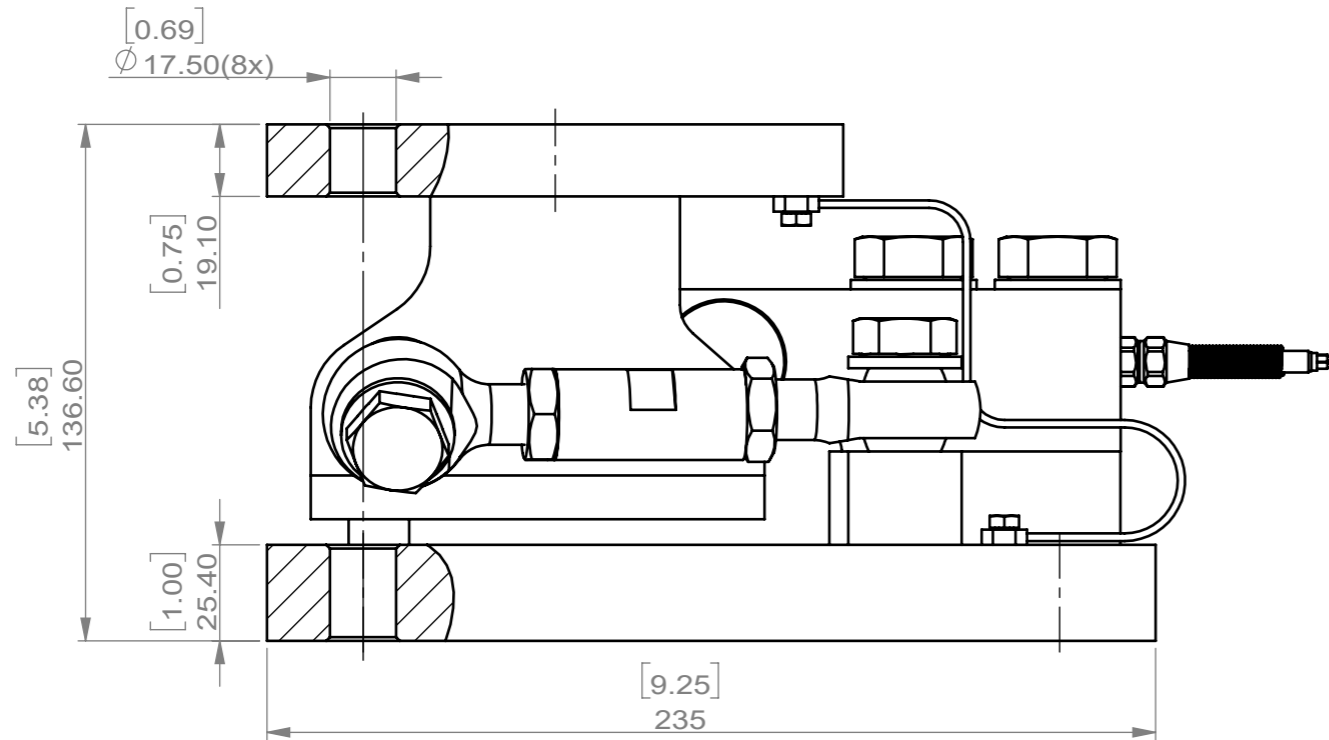


上次保存时间: 2018年3月14日 2:44:46; 上次保存者: maken

Area	Modified	Noted	Date
------	----------	-------	------



技术要求:

型号Model: SWB605  
 量程Capacity: 2.2t,4.4t  
 精度Accuracy Class: C3  
 灵敏度Sensitivity: 1.94mV/V ±0.2%  
 安全过载Safe overload: 150%  
 极限过载Ultimate overload: 300%

防护等级Protection: IP67  
 激励电压Excitation range: 5~18V (DC)  
 温度范围Temperature range: -40~+70 °C

电缆长度Cable length: 4m  
 电源Excitation+: 红 red  
 电源Excitation- :黑 black  
 信号Signal+: 绿 green  
 信号Signal-: 白 white  
 屏蔽Shield: 黄 yellow

输入阻抗Input resistance: 385±5 Ohms  
 输出阻抗Output resistance: 350±2 Ohms

图纸中未注明的要求按以下:  
 表面粗糙度: 3.2  
 未注尺寸公差: ±0.30 (MAX)  
 未注圆角: R0.5  
 未注倒角: 0.5°45°

完成或总结:

锐边倒钝  
 去毛刺处理  
 表面不得划痕

**Maken**  
 Maken Electric

宁波马加机电有限公司

主题, 系列: \* 系列

姓名	签字	日期	备注
制图	Bowey		
审核			
批准			

产品/物料编码/备注:

This document must not be copied without the written permission of NingboMaken. The contents thereof must not be disclosed to a third party nor be used for any unauthorised purpose.  
 未经宁波马加机电有限公司授权/许可不得使用本图纸的任何部分

材料/Material:  
 材质 <未指定>

零件名称:

SWB605-拉杆模块\_4.4t

A3

www.makenie.com www.loadcell.cn

净重N/W: 10607.73 9

比例: 1:5

SHEET 1 OF 1