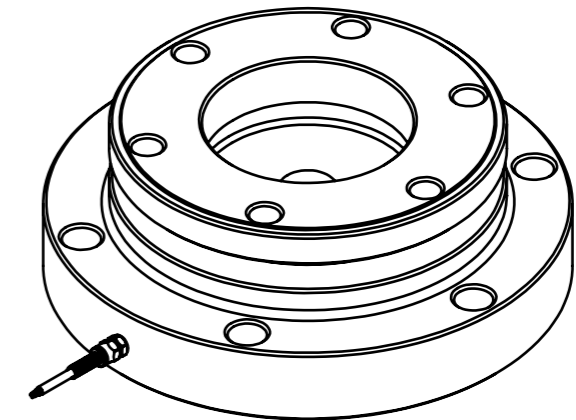
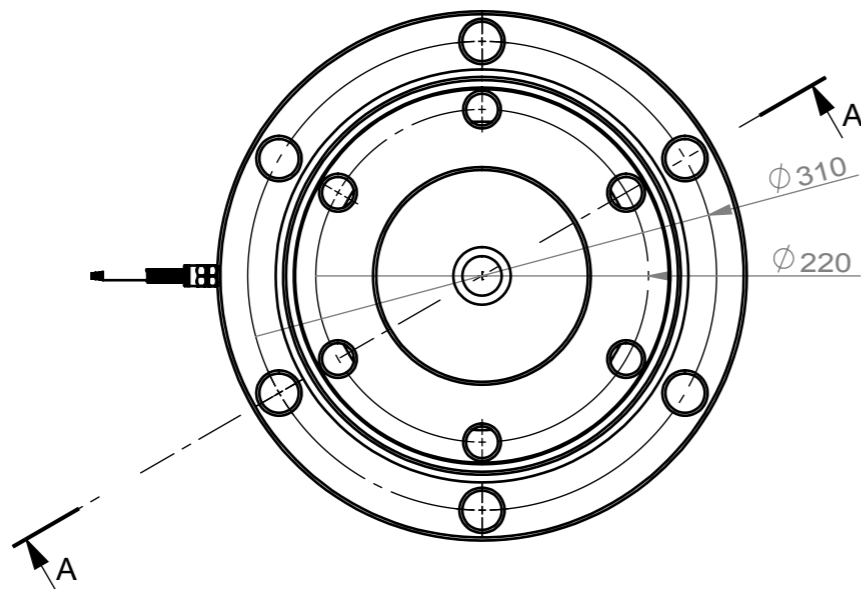


剖面 A-A
比例 2:5



技术要求:

型号Model: WDI
 量程Capacity: 200t
 精度Accuracy Class: 1%
 灵敏度Sensitivity: 0.9mV/V ±0.2%
 安全过载Safe overload: 150%
 极限过载Ultimate overload: 300%

防护等级Protection: IP67
 激励电压Excitation range: 5~18V (DC)
 温度范围Temperature range: -40~+150 °C

电缆长度Cable length: 8m 高温线
 电源Excitation+: 红 red
 电源Excitation-: 黑 black
 信号Signal+: 绿 green
 信号Signal-: 白 white
 屏蔽Shield: 黄 yellow

输入阻抗Input resistance: 756 ±6 Ohms
 输出阻抗Output resistance: 702 ±2 Ohms

图纸中未注明的要求按以下: 表面粗糙度: 3.2 未注尺寸公差: ±0.30 (MAX) 未注圆角: R0.5 未注倒角: 0.5*45°		完成或总结:	锐边倒钝 去毛刺处理	Maken Maken Im&Ex	宁波马加机电有限公司
姓名	日期	产品/零件编码:	主题, 系列: WDI系列		
制图	Bowey	零件名称:	WDI-传感器_200t		
标准化		材料:	A3		
审核		材质 <未指定>			
工艺		净重: 45766.05	比例: 1:5		
批准			SHEET 1 OF 1		